



Installation

Mino X

Montageanvisning för genomgående
linjearmaturer av typen Mino X

activeceilings®

ROCKWOOL
Rockfon®
ACTIVATE YOUR CEILING

Mino X

Belysningsarmatur av typen Mino X monteras i System X med Rockfons standardkomponenter.

Vid montage av linjearmaturen skall systemet modifieras med belysningsbroar som armaturerna skall fästas i. En belysningsbro är en halv bärprofil som monteras med DLC-clips i de existerande bärprofilernas tvärriktning. Detta innebär att det skapas en andra nivå med profiler med längd 1200 mm.

För detaljerad beskrivning av montage av skiva med X-kant hänvisas till montageanvisning för System X.

Steg 1.

Den första raden belysningsbroar monteras med max. 400 mm avstånd till vägg. Nästa rad monteras på max c/c 1200 mm. För att kunna bära armaturens vikt måste samtliga belysningsbroar pendlas i spännviddens mittpunkt. Se bild 1.0.



Bild 1.0

Steg 2.

Linjearmaturen klickas in i mitten av belysningsbroarna, vilket motsvaras av 6:e hålet från bärprofilen. Det beslag som används för att enkelt kunna klicka i linjearmaturen är ett armaturclips som levereras av armaturproducenten. Se bild 2.0 och 2.1.

För mer detaljerad information om anslutningen av belysningsarmaturen hänvisas till producentens montagevägledning.

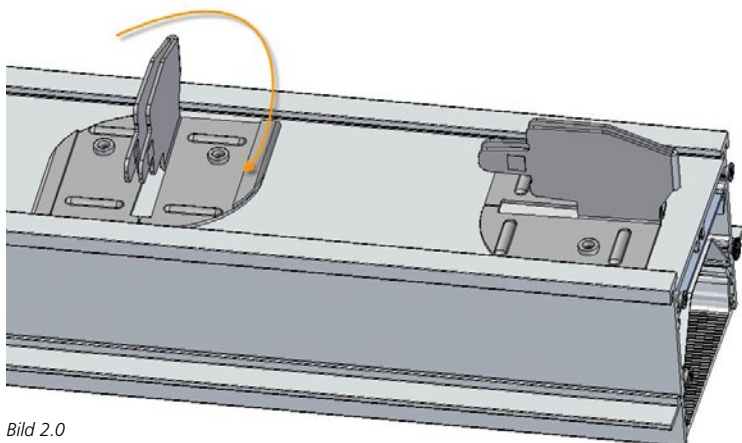


Bild 2.0



Bild 2.1

Steg 3.

Undertaksskivor med specialbredd 569,7 mm är anpassade till systemet och monteras mellan bärprofilerna och armaturerna. När skivorna monteras vänds de bärande X1 kanterna mot bärprofilerna och linjearmaturerna. Skivan vilar då på bärprofilen i ena änden och på linjearmaturens vingar i den andra. Se bild 3.0.

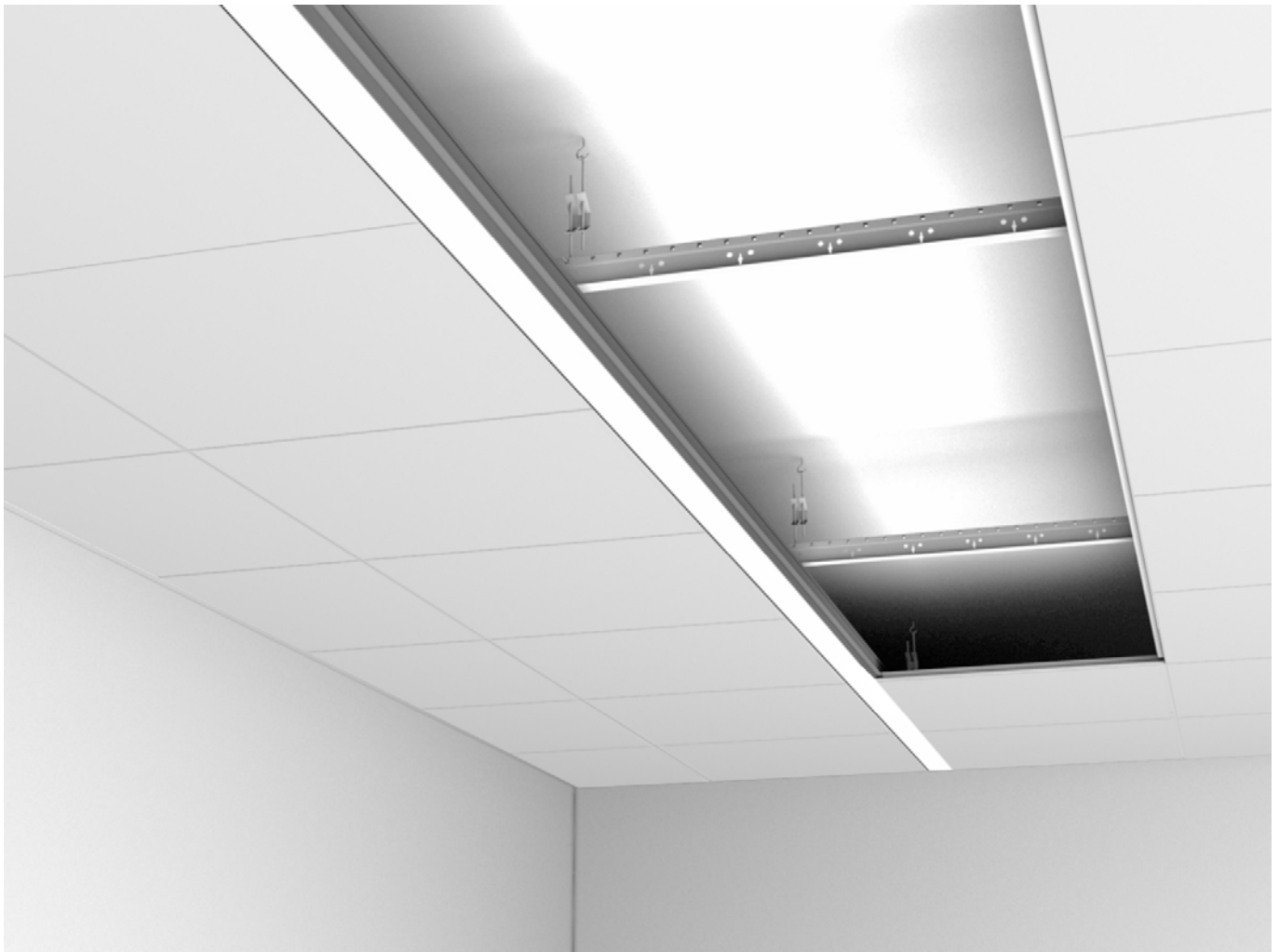


Bild 3.0

Steg 4.

Resterande skivor monteras på andra sidan av linjearmaturen. Slutresultatet blir ett färdigt undertak med en integrerad linjearmatur. Bild 4.0



Bild 4.0