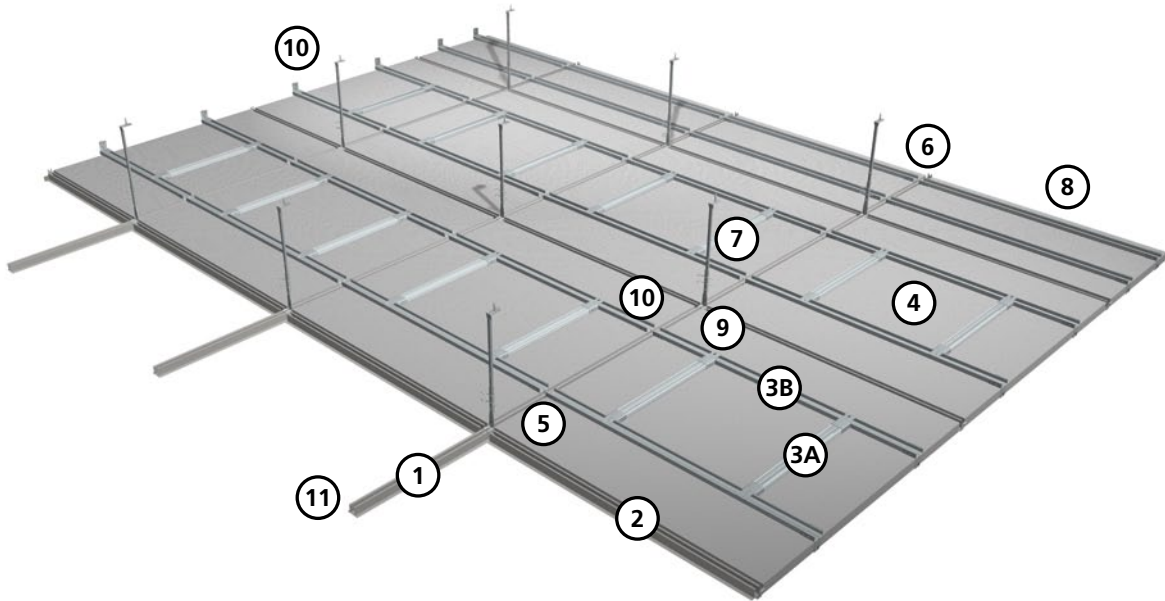


# Olympia<sup>Plus</sup>

Undertak för idrottshallar



# Montagesystem



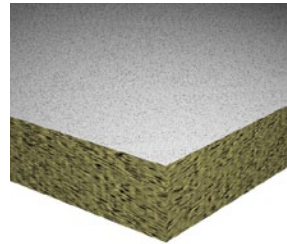
**1.** Olympia Bandraster huvudprofil CMC 3050-S1-001



**2.** Olympia Bandraster tvärprofil CMC 3054-30-001



**3a.** Olympia C-profil 555 mm CMC 5132  
**3b.** Olympia C-profil 1168,6 mm CMC 5134



**4.** Rockfon Boxer/Samson



**5.** Olympia Beslag tvär- till huvudprofil CMC 3053



**6.** Olympia Bandraster Väggfäste CMC 3054



**7.** Olympia Noniuspendel (CMC 3235 102XX+10228)



**8.** Olympia Vägglister CMC 1470-001



**9.** Olympia rakt Beslag till C-profil CMC 5139



**10.** Olympia vinklat (90°) Beslag till C-profil CMC 5138

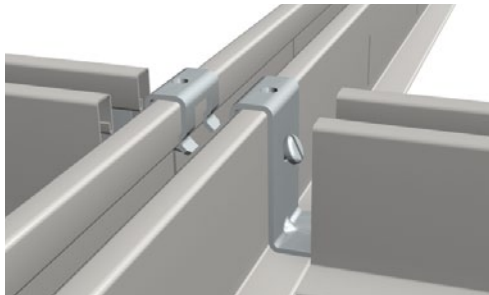
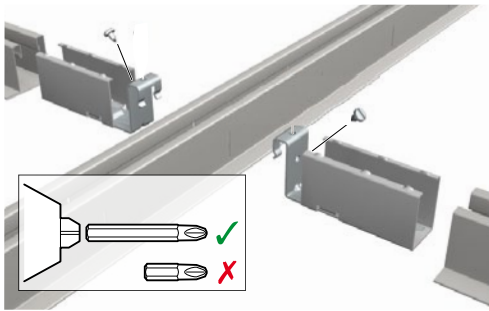


**11.** Olympia Bandraster Förlängningsbleck CMC 3051

Nr/komponent	Längd	Förbrukning / m <sup>2</sup>
<b>1.</b> Olympia Bandraster huvudprofil CMC 3050-S1-001	3600 mm	0,84 lpm
<b>2.</b> Olympia Bandraster tvärprofil CMC 3054-30-001	1150 mm	0,70 stk
<b>4.</b> Rockfon Boxer/Samson	AEX 1166 x 1166	0,70 stk
<b>5.</b> Olympia Beslag tvär- till huvudprofil CMC 3053		1,40 stk
<b>6.</b> Olympia Bandraster Väggfäste CMC 3054		0,70 stk/ lpm vägg
<b>7.</b> Olympia Noniuspendel (CMC 3235 102XX+10228)		0,70 stk
<b>8.</b> Olympia Vägglister CMC 1470-001	3050	Efter behov <sup>1)</sup>
<b>11.</b> Olympia Bandraster Förlängningsbleck CMC 3051		0,23
<b>Komponenter till nedhållningsram</b>		
<b>3a.</b> Olympia C-profil 555 mm CMC 5132	1168	1,40 stk
<b>3b.</b> Olympia C-profil 1168,6 mm CMC 5134	555	1,40 stk
<b>9.</b> Olympia rakt Beslag till C-profil CMC 5139		2,78
<b>10.</b> Olympia vinklat (90°) Beslag till C-profil CMC 5138		2,78 <sup>2)</sup>

1) Antal lpm = rumsbredden x2 + rumslängden x2

2) Lägg till för att fästa C-profil mot vägg



Anslutning av tvärprofil till bärprofil

## Produkter

Exaktmått (mm) (AEX)

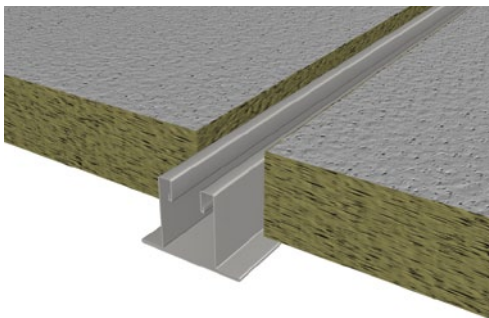
	1166 x 1166
Boxer (40 mm)	•
Samson (40 mm)	•

Det går inte att använda andra dimensioner till OlympiaPlus.

## Beskrivning av montagesystem

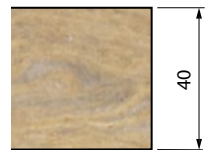
Systemet består av Bandraster bärprofiler, Bandraster tvärprofiler och vägglistor. Bär- och tvärprofiler är 50 mm breda profiler i galvaniserat, vitlackerat stål. Bärverket pendlas ned med Noniuspendlar. Olympia beslaget skjuts in i änden på tvärprofilerna och fästs därefter på bärprofilerna med hjälp av självborrande skruvar (dim 3,5 x 9,5 mm). Vid väggarna fäster man bär- och tvärprofiler med ett Olympia Bandraster väggfäste. Nedhållningsramen kan monteras efter att undertaksskivorna (Rockfon Boxer/Samson) lagts i. Enklast är att nedhållningsramen lyfts upp och monteras från det tomma fältet bredvid.

## Undertaksskivor



Iläggning av Rockfon Samson/Boxer undertaksskivor

OlympiaPlus är utvecklat för Rockfon Samson och Rockfon Boxer. Både bär- och tvärprofilerna är synliga. Skivorna kan lyftas ca. 10 mm innan nedhållningsramen på baksidan tar emot. Detta innebär att nedhållningsramen kan demonteras och att samtliga skivor är demonterbara.

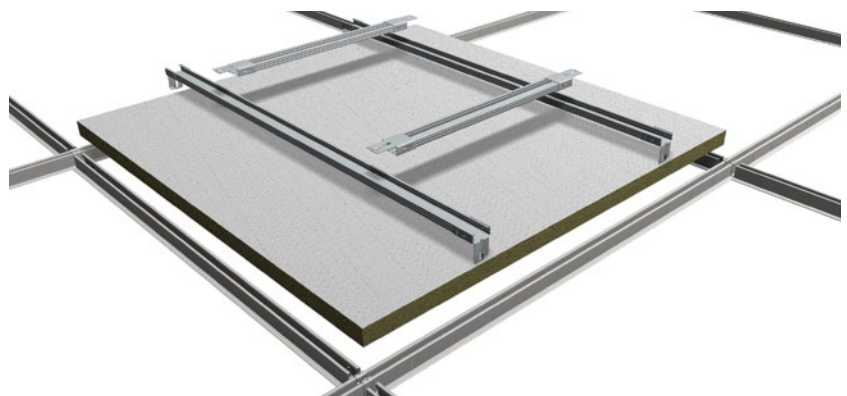


40 mm  
undertaksskiva  
med A-kant

## Nedhållningsram

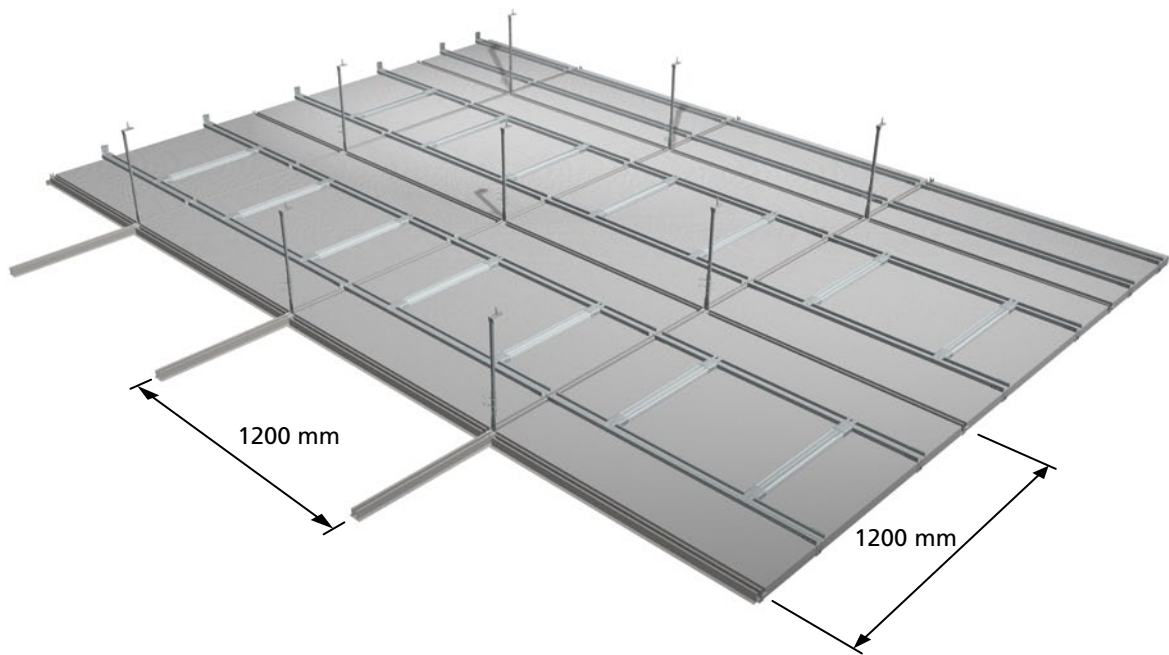
De 40 mm tjocka undertaksskivorna hålls på plats av en nedhållningsram. Denna består av två korta och två långa C-profiler. De långa går från bärprofil till bärprofil och de korta går vinkelrätt mellan de båda långa C-profilerna. De fyra C-profilerna fästs ihop med ett beslag (Nr 9). De vinklade beslagen (Nr.10) monteras i vardera änden av de båda långa C-profilerna och klickas därefter i spåren i bärprofilerna. Nedhållningsramen placeras symmetriskt i 1200 x 1200 modulen.

OBS! Var särskilt uppmärksam på placeringen av bärprofilernas stansade hål så att de vinklade beslagen (Nr.10) kan klickas i.



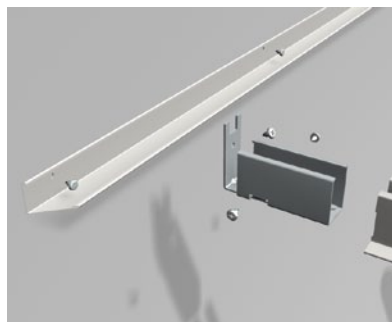
## Modulstorlek

Undertaksystemets modulstorlek är 1200 x 1200 mm.



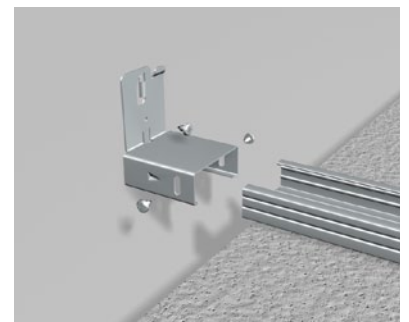
## Väggavslutning

Vägglister monteras på traditionellt sätt med max 400 mm mellan skruvarna.



*Bärprofil monterat på väggen  
med väggfäste (Nr.6)*

Montera väggfästet på bärprofilen med självborrande skruv. Skruva därefter fast väggfästet i väggen med lämplig skruv.

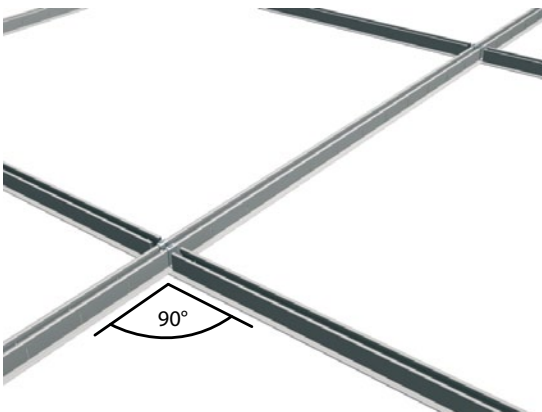
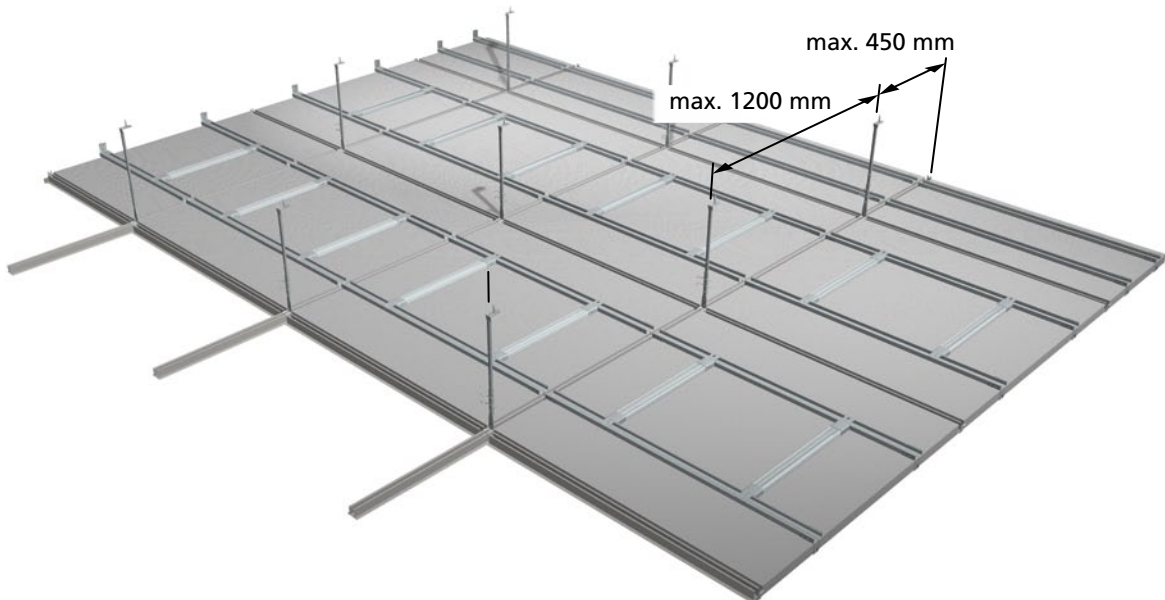


*C-profil monterad på väggen  
med vinklat C-profilbeslag (Nr.10)*

Fäst beslaget på C-profilen med självborrande skruv. Skruva därefter fast väggfästet i väggen med lämplig skruv.

## Bärverk

Bärprofilerna pendlas med Noniuspendlar (Nr.7) med ett max avstånd mellan pendlarna på 1200 mm. Avståndet från väggen till första pendeln får max vara 450 mm. Bär- och tvärprofiler monteras på c/c 1200 mm.



*Tvärprofiler monteras rätvinkligt mot bärprofilerna.*

## Tvärprofiler

Tvärprofilerna skall placeras rätvinkligt mot bärprofilerna. Avståndet mellan tvärprofilerna skall vara c/c 1200 mm. Fästbeslaget (Nr. 5) sätts i var ände av tvärprofilerna. Dessa skruvas i bärprofilerna från ovasidan av fästbeslaget samt genom den vertikala sidan av tvärprofilen.

Rekommenderad skruv: Självborrande 3,5 x 9,5 mm.

## Tillpassning av undertaksskivor mot vägg

Om det behövs kan skivorna kan skäras till rätt storlek med hjälp av en vanlig brytbladskniv.

# Montering

## Nedpendling

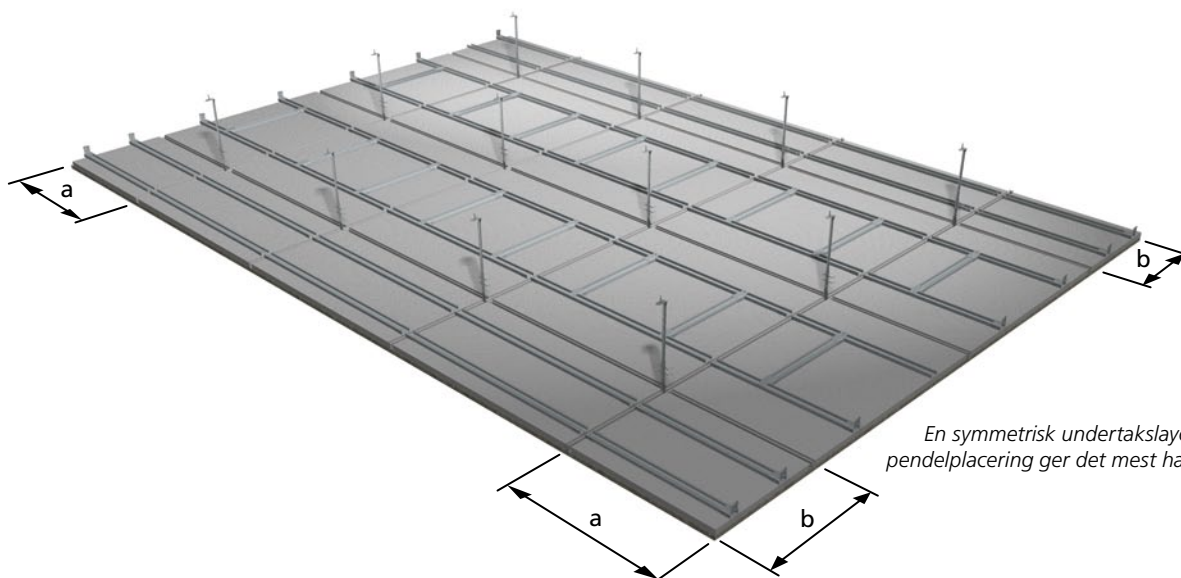
Bärverket pendlas ner från bjälklaget med Noniuspendlar. Avståndet mellan väggen och den första pendeln får max vara 450 mm. När man använder Noniuspendlar är minsta konstruktionshöjd 200 mm. Högre konstruktionshöjd gör det lättare att montera och demontera undertaksskivorna.



Längden på Noniuspendeln kan justeras efter behov

## Undertakslayout

Om inget annat är föreskrivet, bör undertaket monteras symmetriskt i rummet. Avståndet (a) i början av den längsgående riktningen skall vara samma som avståndet (a) i andra änden av rummet. Samma förhållande gäller för rummets bredd där (b) skall ha samma mått i båda ändar av rummet. Vid ev. tillpassning rekommenderas inte mindre mått än halva skivans längd/bredd.



En symmetrisk undertakslayout med symmetrisk pendelplacering ger det mest harmoniska resultatet.

## Anslutning mellan undertak och vägg (eller annan lodrät yta)

Väggprofiler nivelleras och fäst på väggen (eller annan lodrät yta). Vägglisterna skruvas med max 400 mm mellan skruvarna.

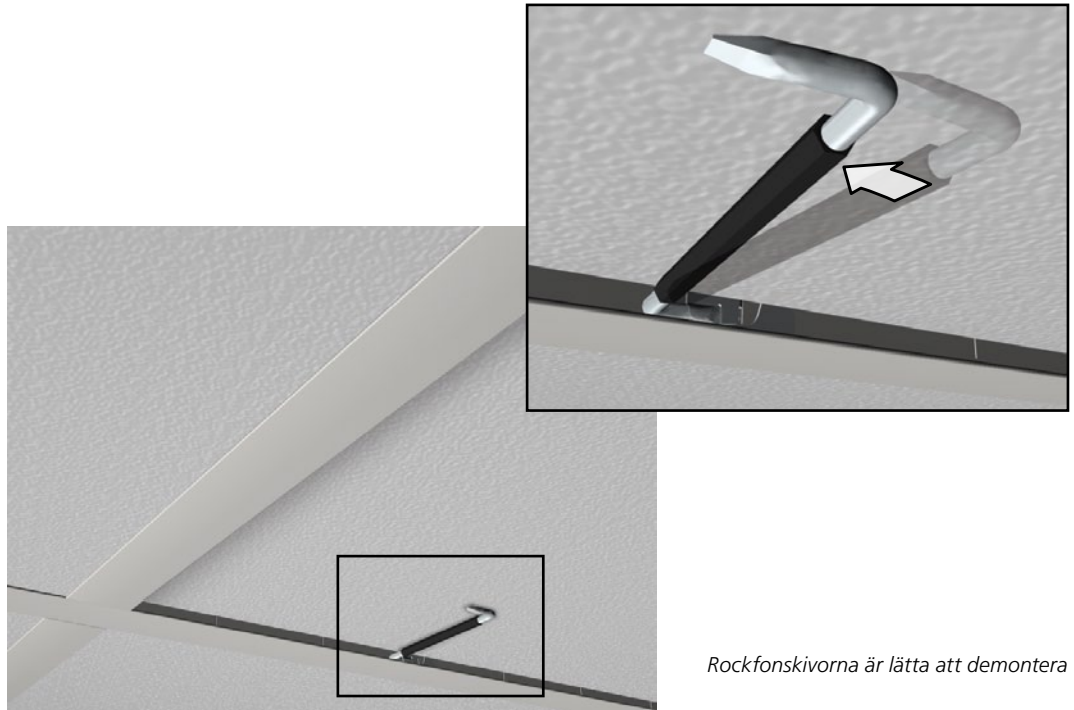
## Anslutning av undertaket mot böjd vägg (eller annan böjd vertikal yta)

Vid anslutning av undertaket mot böjd vägg används en förböjd och/eller böjlig vägglister.

# Demontering

## Demontering av Rockfonskivorna

Rockfonskivorna kan enkelt demonteras. Det sitter en H-formad nedhållningsram på ovansidan av varje undertaksskiva. Lyft upp skivan lite och klicka av de vinklade C-profilsbeslagen från tvärprofilerna med hjälp av en skruvmejsel eller liknande. Därefter kan skivorna lyftas ner ur systemet.



# Tillbehör

## Installation av ventilation och belysningsarmaturer

Många olika typer av armaturer kan enkelt installeras i System Olympia<sup>Plus</sup>. Armaturer får inte placeras direkt i undertaksskivorna. Belastningarna från armaturerna skall fördelas jämnt med hjälp av en tryckfördelande skiva eller avlastningsprofiler som vilar på bärverket. Alternativt skall armaturerna pendlas separat. För mer info hänvisar vi till [www.rockfon.se](http://www.rockfon.se)

# Mer information

## Korrosionskydd

System Olympia<sup>Plus</sup> är klassificerad i klass B enligt EN 13964, bilaga 7. Samtliga delar består av Z100 stål (zinklager om minst 100g/m<sup>2</sup>). Systemet passar därför bra i rum med en maximal RF på 90% vid maximalt 30° C.

# ACTIVATE YOUR CEILING

Rockfon utvecklar intelligenta undertakslösningar som aktivt påverkar en rad viktiga funktioner i modern nybyggnation och renovering.

Rockfon produkter kännetecknas av design, estetik och enkelhet i installationsfasen. Undertakslösningarna bidrar aktivt till byggnadens brandsäkerhet och ger rätt akustisk miljö.

Detta placerar våra lösningar bland de bästa och mest tids- och kostnadseffektiva på marknaden.

Ett omfattande urval av undertakslösningar för alla användningsområden ger våra kunder möjlighet att aktivt öka byggnadens värde genom att skapa en optimal inomhusmiljö.

Därför säger Rockfon "ACTIVATE YOUR CEILING".

Olympia<sup>Plus</sup> har utvecklats genom ett samarbete mellan Rockfon och Chicago Metallic.

**Rockfon**

(Rockwool AB)  
Box 115 05  
(Kompanigatan 5)  
S-550 11 Jönköping  
Tel. 036-570 52 00  
Fax. 036-570 52 81  
[www.rockfon.se](http://www.rockfon.se)

Alla nämnda färgkoder baseras på NCS – Natural Colour System ©© egendom och används på licens från NCS Colour AB, Stockholm 2010.

Vi reserverar oss för tryckfel samt förbehåller oss rätten att vid sortiments och produktionstekniska korrigeringar ändra utan föregående varsel.