

Soundstop

Soundstop används för att förbättra ljudisoleringen mellan utrymmen. Kombinationen Soundstop och System Bandraster ger goda förutsättningar för en flexibel miljö med flyttbara mellanväggar.

Soundstop

Soundstop används för att förbättra ljudisoleringen mellan utrymmen. Kombinationen Soundstop och System Bandraster ger goda förutsättningar för en flexibel miljö med flyttbara mellanväggar.

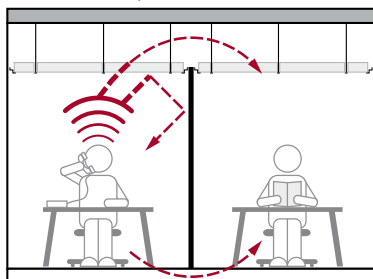
Vanligtvis byggs mellanväggar ända upp till bjälklaget. För en mer flexibel lösning används Soundstop som är enklare och snabbare att montera, samt göra genomföringar igenom.

När Soundstop kombineras med System Bandraster är det lätt att montera och demontera såväl undertaket som mellan väggarna. Med denna lösning uppnås en optimal flexibilitet.

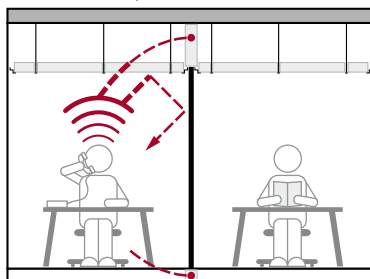
Om man behöver förstärka ljudisoleringen "rum till rum" ytterligare kan en Soundstoplösning kombineras med Sonar dB eller Krios dB.

Soundstop är en produkt som består av två delar. Soundstop har alufolie på båda yttersidorna och glasflis på båda insidorna.

Utan Soundstop



Med Soundstop



SORTIMENT

Kantalalternativ	Modulstorlek (mm)	Vikt (kg/m ²)	D ^{*)} / D ^{*)} för enkelt demontage (mm)	Montagesystem
	1200 x 900 x 60	6,6		

*) D = Minsta montagehöjd
Tjockleken är 2 x 30. (Skivornas dimension anpassas efter avstånden mellan mellanvägg och bjälklag vid montage).



LJUDISOLERING

Vägt ljudreduktionsstal för Soundstop är uppmätt i certifierat laboratorium och kan ge ett R_w (C;C_{tr}) på 30 (-2;-6). Vägt ljudreduktionsstal är uppmätt enligt ISO 140-3.

Soundstop används för att förbättra ljudisoleringen mellan utrymmen. Den samlade ljudisoleringen mellan angränsande rum bestäms av väggens och undertaket ljudisolering samt eventuella genomföringar och skarvar. För att uppfylla kravet på en ljudisolering på t.ex. 44 dB mellan rum skall vägg och undertak var för sig ha en garanterad ljudisolering på 48 dB. Med ett Rockfon undertak är en "rum till rum" ljudisolering på 52 dB möjlig.



BRANDSÄKERHET

Generellt: Rockfons undertaksskivor tillverkas med en kärna av stennull. Stennull är obrännbart med en smältpunkt på över 1000°C.

Reaktion vid brandpåverkan: Ytskikt klass A1 enligt EN 13501-1.



FUKTMOTSTÅND OCH FORMSTABILITET

Rockfons undertaksskivor är formstabila, även vid en luftfuktighet på upp till 100% RH och kan installeras vid alla temperaturer mellan 0° och 40°C. Aklimatisering är inte nödvändig.



HYGIEN

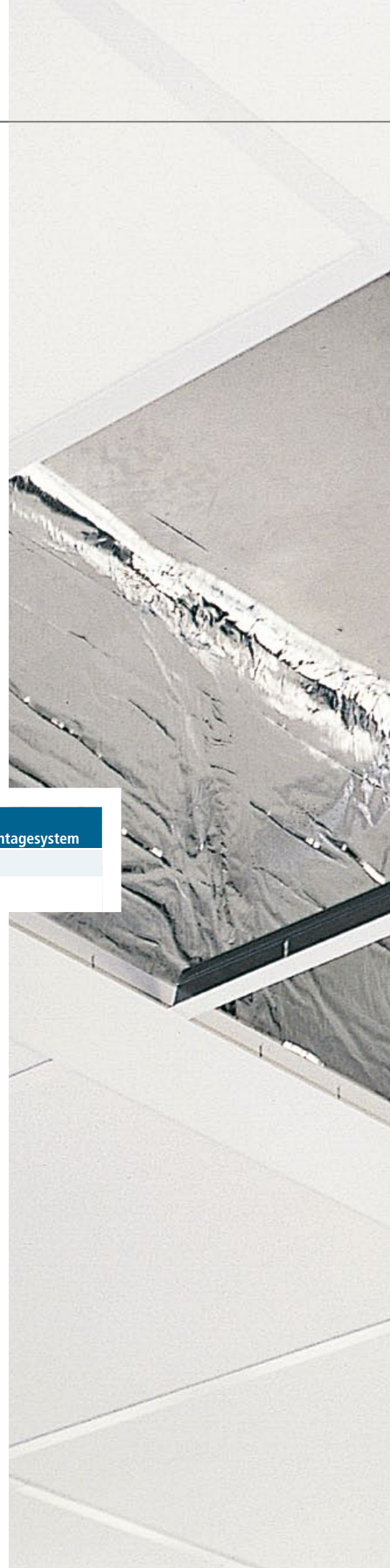
Stennull har inget näringsvärde och kan därför inte utgöra grogrund för skadliga mikroorganismer.

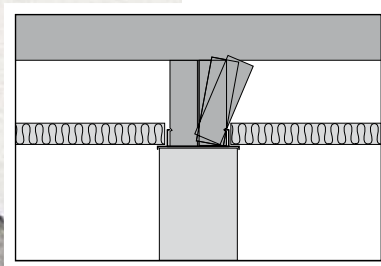


MILJÖ

Ett representativt urval av Rockfons produkter har tilldelats den danska inomhusmiljömärkningen "Indeklimamærket" och den finländska inomhusmiljömärkningen M1.

Soundstop kan återanvändas/återvinnas.



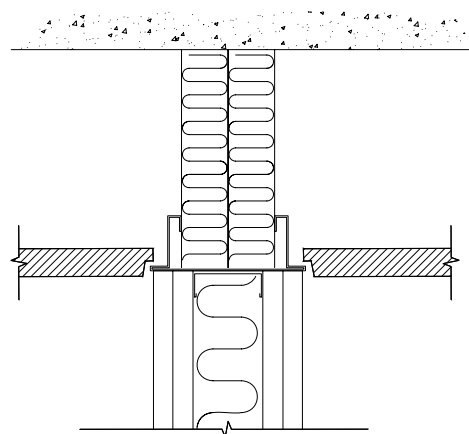


MONTERING

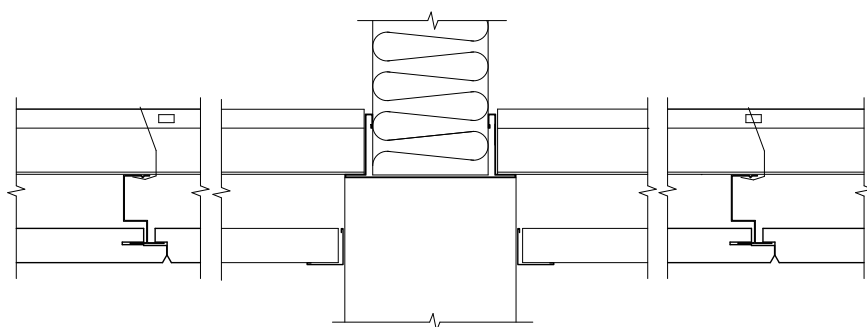
Tillpassa Soundstop på plats (med ett litet övermått eftersom skivorna skall pressas ihop för att sluta tätt) efter höjden mellan mellanvägg och bjälklag. Sätt Soundstopskivan i bandrasterprofilen och tryck den i position (se fig. 4). Alufolie skall alltid vara på ytersidan. Skivskarvar skall monteras överlappande med minimum 100 mm förskjutning mellan skarvarna. Skivskarvar tejpas på en sida med Soundstop Alu-tejp. Genomföringar drevas ev. med stenull och tejpas med Soundstop Alu-tejp.

Figur 4:
2 x 30 mm Soundstop monterat i Bandrasterprofil. Soundstop har alufolie på båda ytersidorna och glasfiberfleece på båda insidorna.

Soundstopskivorna är 1200 x 900 mm. Tjockleken är 2 x 30. (Skivornas dimension anpassas efter avstånden mellan mellanvägg och bjälklag vid montage).



Figur 5:
Mellanvägg och Soundstop monterat i Bandrasterprofil. Undertaksskivor med kant A, E eller D kan användas i denna lösning.



Figur 6:
Mellanvägg och Soundstop monterat i Bandrasterprofil. Undertaksskivor med kant A, E eller D kan användas.

ACTIVATE YOUR CEILING

Rockfon utvecklar intelligenta undertakslösningar som aktivt påverkar en rad viktiga funktioner i modern nybyggnation och renovering.

Rockfon produkter kännetecknas av design, estetik och enkelhet i installationsfasen. Undertakslösningarna bidrar aktivt till byggnadens brandsäkerhet och ger rätt akustisk miljö.

Detta placerar våra lösningar bland de bästa och mest tids- och kostnadseffektiva på marknaden.

Ett omfattande urval av undertakslösningar för alla användningsområden ger våra kunder möjlighet att aktivt öka byggnadens värde genom att skapa en optimal innemiljö.

Därför säger Rockfon "ACTIVATE YOUR CEILING".

Rockfon

(Rockwool AB)

Box 115 05

(Kompanigatan 5)

S-550 11 Jönköping

Tel. 036-570 52 00

Fax. 036-570 52 81

www.rockfon.se

Alla nämnda färgkoder baseras på NCS – Natural Colour System ©© egendom och används på licens från NCS Colour AB, Stockholm 2010.

Vi reserverar oss för tryckfel samt förbehåller oss rätten att vid sortiments och produktionstekniska korrigeringar ändra utan föregående varsel.