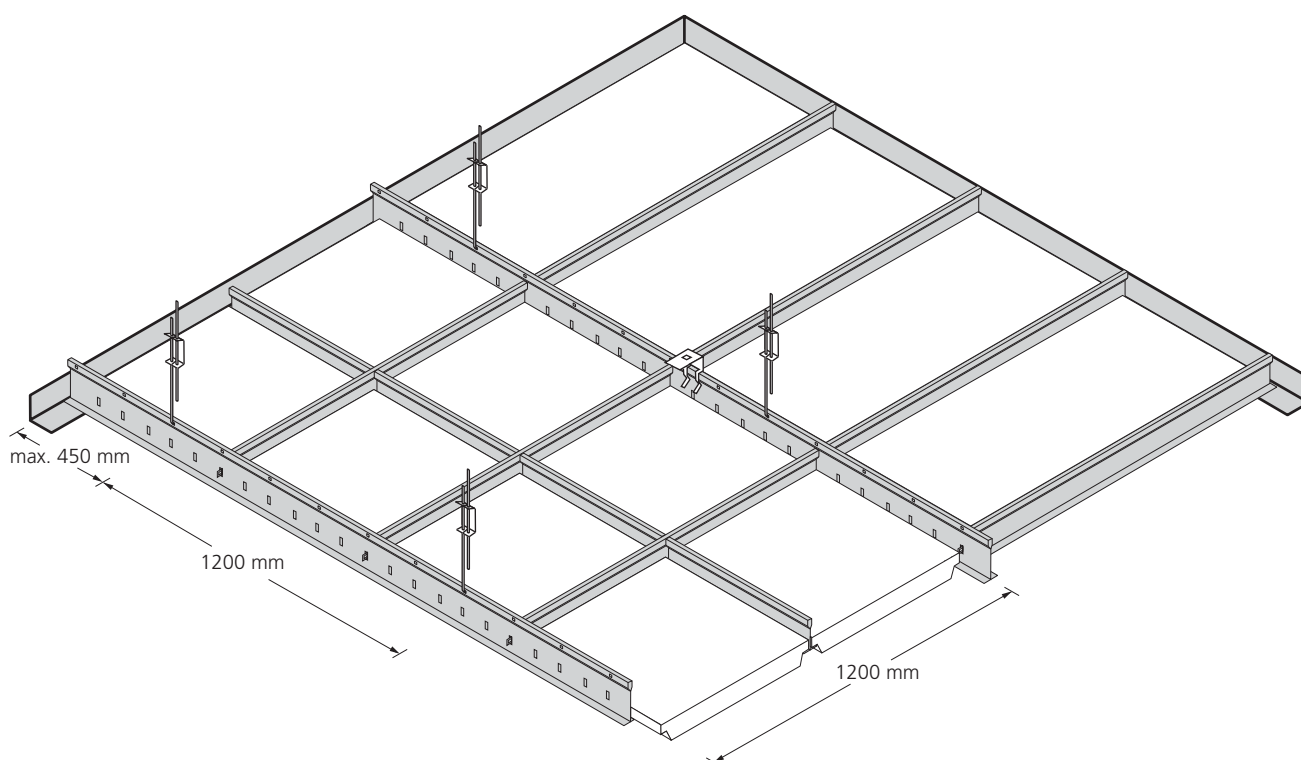


Installation

System SB24



System SB24 är, beroende på vilka skivor som monteras, delvis dolt eller synligt.

Systemet monteras antingen med direktfästen eller nedpendlat till önskad höjd. Den synliga delen av profilerna i System SB24 har en bredd på 24 mm. Alla komponenter är tillverkade i galvaniserat stål med en slät, vit yta.

Systemet omfattar bärprofiler, tvärprofiler (flera längder), L-lister, skugglistor (flera typer), pendlar samt diverse tillbehör.

Rockfon undertaksskivor med kanterna A24, E824, och E1024 i modulstorlek 600x600, 1200x600, 1600x600, 1800x600, 2100x600, 2400x600, 900x600, 900x900, 1200x900 och 1200x1200 mm kan användas i System SB24.

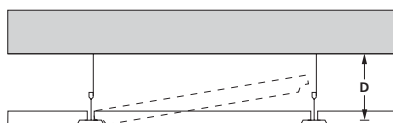
Minsta montagehöjd vid användande av direktfäste: 50 mm

System SB24

Beskrivning

System SB24 är 24 mm breda profiler av galvaniserat stål med en slät, vit* synlig yta. Det består av bärprofiler, tvärprofiler (finns i många olika längder), vägglistor och tillbehör.

System SB24 kan antingen nedpendlas eller fästas direkt mot underlaget med en mängd olika pendlar och direktfästen.



D = Minsta montagehöjd för enkelt montage och demonterbarhet.

Minsta möjliga montagehöjd med direktfäste är 50 mm.

Minsta montagehöjd D (mm) *		
Skivtjocklek	Modulstorlek	D
15 - 20	600 x 600	100
	1200 x 600	
	900 x 600	
	900 x 900	
	1600 x 600	
	1800 x 600	
15 - 25	1200 x 1200	100
	1200 x 900	
40	600 x 600	200
	1200 x 600	
100	600 x 600	300
	1200 x 600	

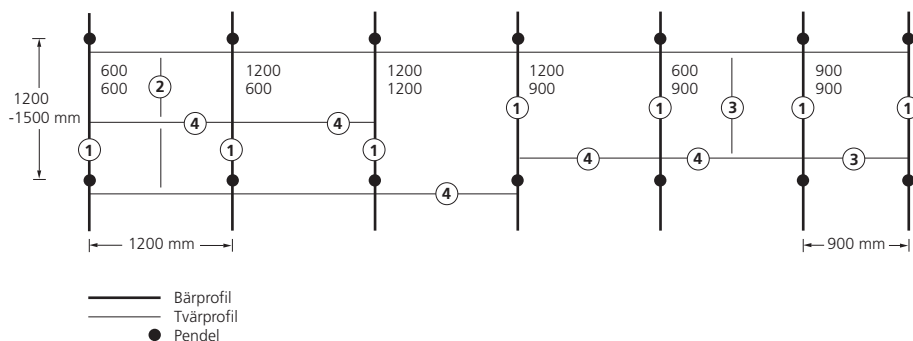
*Minsta montagehöjd för enkelt montage och demontering.

Belastningskapacitet		
Maximal utbredd last (kg/m ²)		
Modulstorlek (mm)	Pendelavstånd (mm)	
	1200	1500
600 x 600	12,5	6,5
1200 x 600	12,5	6,5
1200 x 1200	8,3	4,3
1200 x 900	10,0	5,0
900 x 600	10,0	5,0
900 x 900	12,5	6,5

För ytterligare information och detaljer angående belastningskapacitet kontakta Rockfon.

System SB24

Alternativa layouter och placering av pendlar



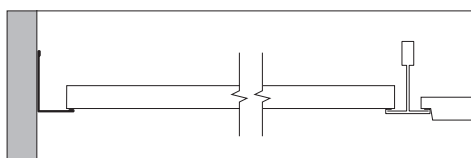
Materialspecifikation och beräknad förbrukning								
Mängd/m ²	①	②	③	④	⑤	⑥	⑦	⑧
Bärprofiler och pendlar c/c 1200 mm	Bärprofil L: 3700 mm	Tvärrprofil L: 600 mm	Tvärrprofil L: 900 mm	Tvärrprofil L: 1200 mm	Skugglist L: 3000 mm	L-list L: 3000 mm	Pendel	Direktfäste
Modulstorlek (mm)								
600 600	0,85 lpm	0,84 lpm		1,68 lpm	1)	1)	0,70 st	0,70 st
900 600	0,85 lpm		0,84 lpm	1,12 lpm	1)	1)	0,70 st	0,70 st
1200 600	0,85 lpm			1,68 lpm	1)	1)	0,70 st	0,70 st
900 900 ²⁾	1,12 lpm		1,12 lpm		1)	1)	0,93 st	0,93 st
1200 900	0,85 lpm			1,12 lpm	1)	1)	0,70 st	0,70 st
1200 1200	0,85 lpm			0,84 lpm	1)	1)	0,70 st	0,70 st

1) Förbrukning beroende på rummets storlek.

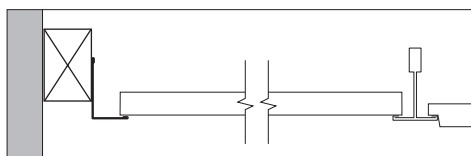
2) Bärprofiler c/c 900 mm och pendlar c/c 1200 mm.

System SB24

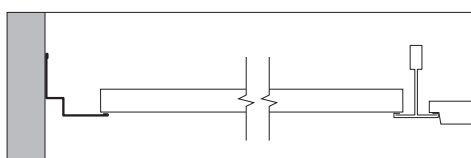
Nedan finns några alternativa vägglistdetaljer. Ytterligare information och beskrivning finns på www.rockfon.se



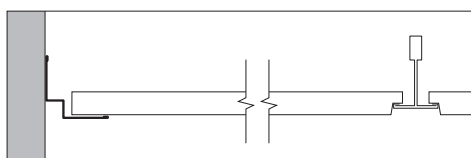
1. L-list



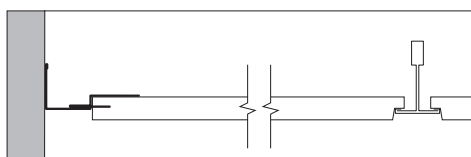
2. L-list på regel



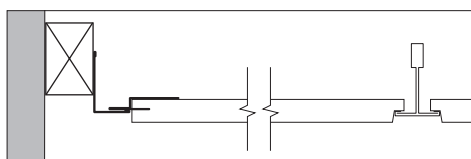
3. Skugglist



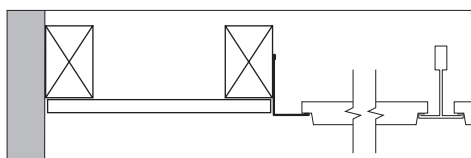
4. Skugglist



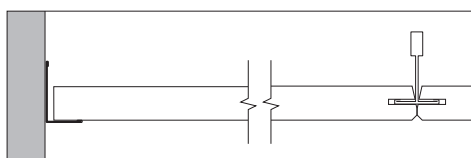
5. L-list och avslutningsbleck



6. L-list på regel och avslutningsbleck



7. Fast gipsfris



8. Kant CIR med L-list

System SB24

Väggavslutning

Skarv mellan undertak och vägg eller annan vertikal yta

Vägglisten fästes på avsedd nivå med lämpliga fästdon på c/c 450 mm. Säkerställ att skarvar mellan vägglister är täta samt att vägglisten är rak och sitter i våg. För bästa utseende skall så långa längder som möjligt användas. Minsta rekommenderade längd är 300 mm. Trälister får inte användas då det krävs tändskyddande beklädnad.

Avslutning mot böjd vägg

Den bästa metoden att avsluta mot böjd vägg är att använda en förböjd vägglister. Denna monteras enligt anvisningen ovan. Rockfon tillhandahåller specifikationer på böjda vägglister vid förfrågan.

Hörn

Vägglisten skall geras väl i alla hörnskarvar. Överlappande skarvar accepteras i innerhörn om inte annat föreskrivs.

Bärverk

Undertaket skall sättas ut symmetriskt om inte annat föreskrivs. Skivorna närmast väggen skall om möjligt vara bredare än 200 mm.

Pendlarna fästes i bjälklaget med lämpliga fästdon och i bärprofilerna på c/c 1200 - 1500 mm. Bärprofilerna monteras på c/c 1200 mm (c/c 900 mm för 900 x 900 mm modul) och justeras till avsedd nivå. Skarvarna mellan bärprofilerna skall fördelas över hela takytan. Pendlar placeras max 150 mm från brandutstansning samt max 450 mm från vägg.

Extra pendlar kan behövas för att bära laster från infällda installationer.

1200 x 1200 mm modul

Montera 1200 mm tvärprofiler mellan bärprofilerna på c/c 1200 mm.

1200 x 900 mm modul

Montera 1200 mm tvärprofiler mellan bärprofilerna på c/c 900 mm.

1200 x 600 mm modul

Montera 1200 mm tvärprofiler mellan bärprofilerna på c/c 600 mm.

600 x 600 mm modul

Lika 1200 x 600 mm modul men korsa 1200 mm tvärprofilerna med 600 mm tvärprofiler parallellt med bärprofilerna på c/c 1200 mm.

900 x 900 mm modul

Montera 900 mm tvärprofiler mellan bärprofilerna på c/c 900 mm.

900 x 600 mm modul

Lika 1200 x 900 mm modul men korsa 1200 mm tvärprofilerna med 900 mm tvärprofiler parallellt med bärprofilerna på c/c 1200 mm.

Akustikskivor

Vi rekommenderar att använda vita bomullshandskar då skivorna monteras. Rockfon akustikskivor är lätta att tillpassa med en vass kniv. Använd Rockfon kantfärg för målning av synliga skurna kanter.

Undertak med brandklass Detta montagesystem kan användas tillsammans med många Rockfon akustikskivor för att erhålla ytskikt klass I och tändskyddande beklädnad. Dessa undertaks lösningar är testade och godkända enligt NT Fire 003 och 004.

För ytterligare information om brandgodkännanden för akustikskivor, modulstorlekar och montagesystem kontakta Rockfon.

Korrosionsskydd

Samtliga komponenter i Rockfon montagesystem har utmärkt livslängd. Dessutom finns en extra korrosionsbeständig version, anpassad för bruk i aggressiva miljöer, t.ex. simhallar.

Tillbehör

Clips

En mängd olika clips, passande till många av Rockfon skivor, finns tillgängliga till detta system.

I små rum, entréer, trapphus och andra utrymmen där det kan uppstå tryckskillnader mellan rummet och utrymmet ovan undertaket eller då frekvent rengöring förekommer rekommenderar vi att använda clips för att förhindra att skivorna rör sig.

Pendlar

De justerbara pendlarna fästes i hålen i bärprofilens kropp eller huvud. Samtliga pendlar skall monteras åt samma håll i bärprofilen.

Vid användning av direktfästen skall minst vartannat fäste säkras i bärprofilen med en plåtskruv i det utstansade hålet.

Infästning

Det finns många olika infästningsmöjligheter som tillhandahålls av specialister på området. Det är viktigt att använda en metod som är avsedd för det aktuella materialet och som erhåller tillräcklig draghållfasthet vid montage.

ACTIVATE YOUR CEILING

Rockfon utvecklar intelligenta undertakslösningar som aktivt påverkar en rad viktiga funktioner i modern nybyggnation och renovering.

Rockfon produkter kännetecknas av design, estetik och enkelhet i installationsfasen. Undertakslösningarna bidrar aktivt till byggnadens brandsäkerhet och ger rätt akustisk miljö.

Detta placerar våra lösningar bland de bästa och mest tids- och kostnadseffektiva på marknaden.

Ett omfattande urval av undertakslösningar för alla användningsområden ger våra kunder möjlighet att aktivt öka byggnadens värde genom att skapa en optimal inomhusmiljö.

Därför säger Rockfon "ACTIVATE YOUR CEILING".

Föreskriftstext

Föreskriftstext - undertaksskivor

Akustikskivor av stenull, typ Rockfon _____ med kant _____ modulstorlek _____ x _____ mm och tjocklek _____ mm.

Undertaket skall uppfylla fordringar för ytskikt klass 1 och tändskyddande beklädnad. Akustikskivorna skall vara av stenull som tål upp till 100 % RF vid 40° C, ha ett α_w på _____ och en ljusreflektion på _____% med närmaste kulör _____ (vit, NCS S 0500-N*).

Akustikskivorna monteras i Rockfon System _____ med brandutstansning enligt leverantörens anvisning på _____ mm montagehöjd med _____.

Avslutning mot vägg skall utföras med _____. Infällning av installationer skall utföras enligt Rockfon anvisningar.

**Ändra vid behov till korrekt färgkod.*

Föreskriftstext - montagesystem

Undertakets bärverk skall vara Rockfon System _____ monterat i modulstorlek _____ x _____ mm. Bärprofilerna monteras på c/c 1200* / 1500* / 1800* mm och pendlas ner från bjälklaget med justerbara pendlar* / direktfästen* på c/c 1200 mm till _____ mm montagehöjd. Avslutning mot vägg skall utföras med _____.

Undertaket skall monteras enligt montageanvisning _____.

** Stryk det alternativ som inte är relevant.*

Rockfon

Box 115 05
550 11 Jönköping

Tel. 036-570 52 00
Fax. 036-570 52 81

www.rockfon.se