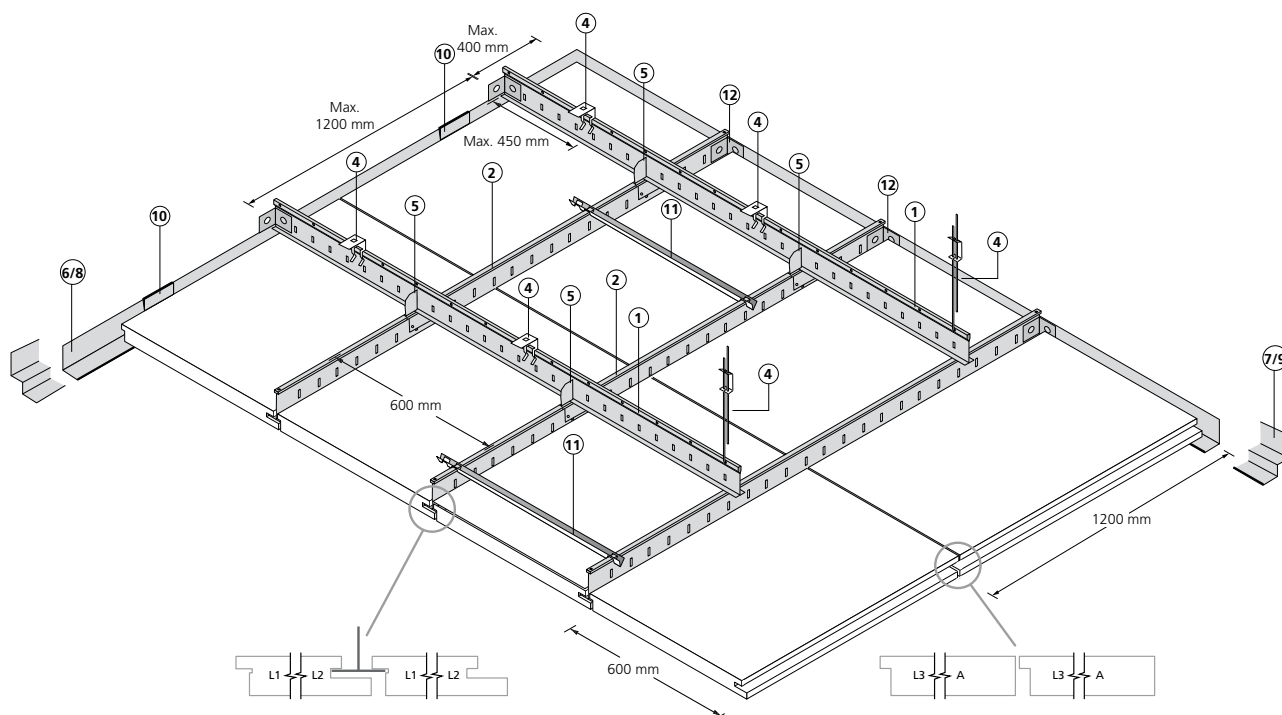


# Installation System L



## System L är ett dolt bärverk som bygger på system SB24 i galvaniserat stål.

Systemet monteras i två nivåer. Pendlarna monteras i det övre bärverket och skivorna i det nedre. I systemet ingår Rockfon patenterade DLC clips för snabbt och exakt montage.

Systemet kan monteras antingen med direktfästen eller nedpendlat till önskad höjd. Undertaksskivor med kant L kan användas i System L som är lätt att demontera.

# System L

## Beskrivning

Systemet monteras i två nivåer med ett övre och ett nedre bärverk. Pendlarna monteras i det övre bärverket och skivorna monteras i det nedre. Det övre och det nedre bärverket kopplas enkelt samman med hjälp av Rockfon DLC clips. Skivor som monterats i detta system kan enkelt demonteras för att därefter åter monteras.

## Minsta montagehöjd

Montagehöjd definieras som avståndet mellan undersidan av skivan till undersidan av den bärande konstruktionen. Minsta möjliga montagehöjd (63 mm) uppnås med direktfäste (fig. 1). Notera att direktfäste och skivkanter skall vändas enligt figuren nedan för att säkerställa enkelt montage och demontering. Har man mer plats kan skivorna monteras i två nivåer. Minsta montagehöjd 101 mm får man med montage med direktfäste direkt i den bärande konstruktionen (fig. 2). Om man vill ha en flexiblere montagehöjd kan man använda justerbara pendlar som kan justeras till önskad höjd. Minsta montagehöjd med pendlar är 166 mm.

## Montering av skivor

Skivorna monteras i följande ordning. Först läggs alla mittskivor i – dvs. alla skivor utom de två raderna närmast väggarna.

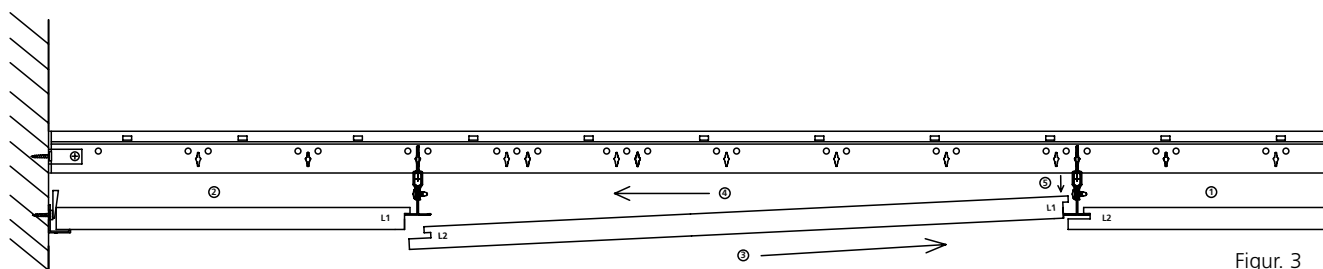
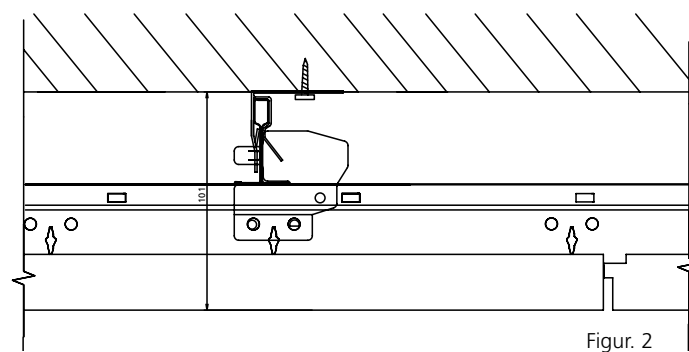
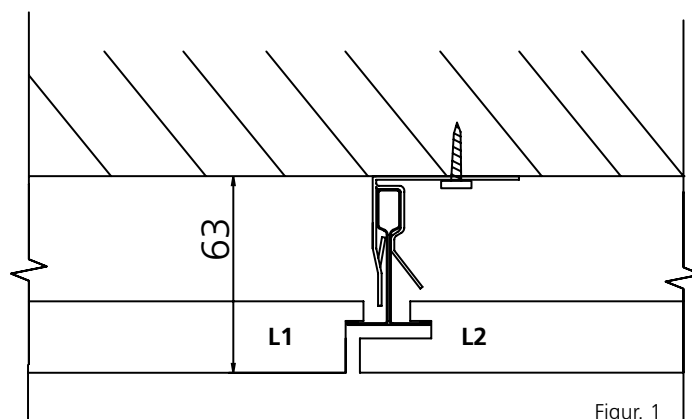
Därefter läggs skivorna längs väggen i. Dessa skivor tillpassas till önskad storlek. Det är mycket viktigt att dessa skivor inte har övermått, för att undgå att bärverket utsätts för onödig press från för stora skivor. Skivorna längs väggen stabiliseras med väggkilar.

Till sist läggs raden med skivor närmast väggskivorna. Denna rad läggs i enligt Fig. 3. Det är viktigt att plastniten vänds åt rätt håll (enl. Fig. 3), i annat fall kan skivorna skadas.

Belastningskapacitet		
Maximal utbredd last (kg/m <sup>2</sup> ) (inkl. skivor och bärverk).		
Modulstorlek (mm)	Pendelavstånd (mm)	
600 x 600	1200	11,5 kg/m <sup>2</sup>
1200 x 600	1200	11,5 kg/m <sup>2</sup>
1500 x 600	1200	11,5 kg/m <sup>2</sup>
1800 x 600	1200	11,5 kg/m <sup>2</sup>
2100 x 600	1200	11,5 kg/m <sup>2</sup>
2400 x 600	1200	11,5 kg/m <sup>2</sup>
750 x 750	1200	9 kg/m <sup>2</sup>

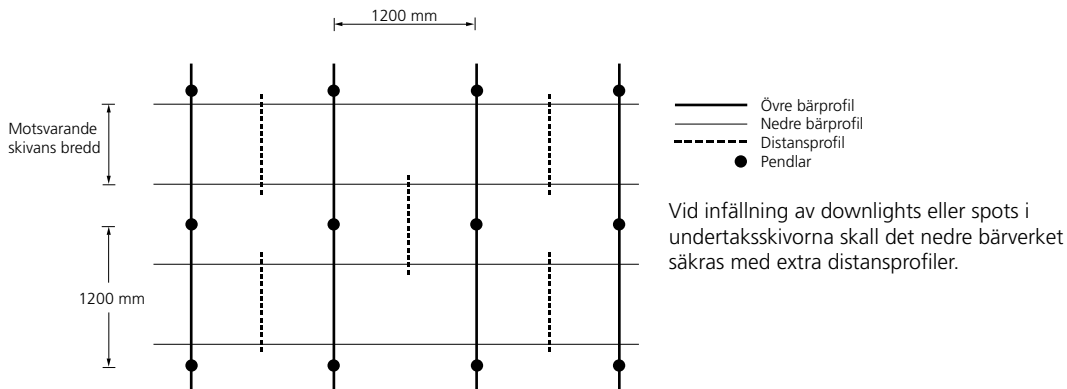
Avståndet mellan de övre bärprofilerna är 1200 mm.  
DLC clips med plastnit är dimensionerade för 8,3 kg/st.

När bärförmågan skall beräknas skall egenvikten för skivor och bärverk (4 kg/m<sup>2</sup>) dras av. Armaturer monteras enligt Rockfon montageanvisning för armaturer.  
[www.rockfon.se/Design/CAD-bibliotek/Montage av belysning.](http://www.rockfon.se/Design/CAD-bibliotek/Montage%20av%20belysning)



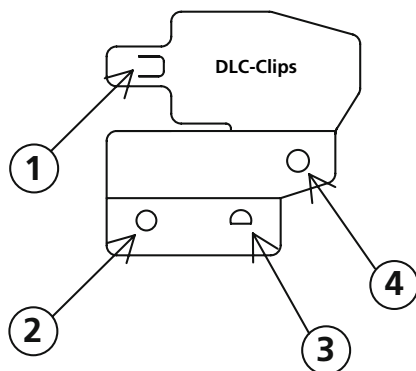
# System L

## Layout och pendelplacering

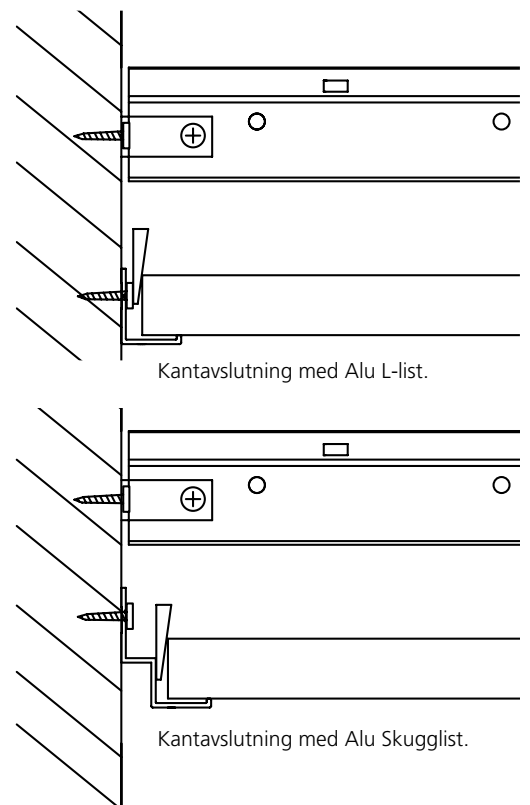


Materialspecifikation och systemkomponenter													
Mängd/m <sup>2</sup>	①	②	③	④	⑤	⑥	⑦	⑧	⑨	⑩	⑪	⑫	⑬
Bärprofiler och pendlar monteras per 1200mm.	Bärprofil (primär) L:3700 mm	Bärprofil (sekundär) L:3700 mm	Tvärprofil (primär) L:1200 mm	Justerbar pendel eller Direktfäste	DLC clips med plastnit	Alu L-list L:4000 mm	Alu Skugglist L:4000 mm	L-list L:3000 mm	Skugglist L:3000 mm	Väggkil	Distansprofil	Vinkelbeslag	Distanshållare
<b>Modulstorlek (mm)</b>													
600 600	0,23 stk	0,46 stk	1)	0,7 stk	1,39 stk	2)	2)	2)	2)	3)	0,7*	2)	4)
1200 300	0,23 stk	0,46 stk	1)	0,7 stk	1,39 stk	2)	2)	2)	2)	3)	0,7*	2)	4)
1800 600	0,23 stk	0,46 stk	1)	0,7 stk	1,39 stk	2)	2)	2)	2)	3)	0,7*	2)	4)

- 1) Möjlighet (inte krav) att montera en tvärprofil i början och slutet av varje rad av bärprofiler (primär).
  - 2) Förbrukning beroende på rummets storlek.
  - 3) 0,6 stk / lm L-list.
  - 4) 3 stk / lm L-list. Används som distans mellan vägg och L-list.
- \* Det skall beställas en extra distansprofil per armatur eller ventilationsenhet som monteras i undertaket.



- 1) Nos med klickfunktion som används för fastsättning i det övre bärverket.
- 2) Hål för plastnit eller skruv. Används vid fastsättning i bärverket.
- 3) Hake – som säkerställer ett snabbt och exakt montage.
- 4) Vid hög belastning på bärverket kan man förstärka festsättningen med en extra skruv här.



# System L

## Väggavslutning

### Skarv mellan undertak och vägg eller annan vertikal yta

Vägglistan fästs på avsedd nivå med lämpliga fästdon på c/c 450 mm. Säkerställ att skarvarna mellan vägglisterna är täta samt att vägglistan är rak och sitter i våg. För bästa utseende skall så långa längder som möjligt användas. Minsta rekommenderade längd är 300 mm.

### Avslutning mot böjd vägg

Den bästa metoden att avsluta mot böjd vägg är att använda en förböjd vägglist. Denna monteras enligt anvisningen ovan. Rockfon tillhandahåller specifikationer på böjda vägglistor vid förfrågan.

### Hörn

Vägglistan skall geras väl i alla hörnskarvar. Överlappande skarvar med metallprofiler accepteras i innerhörn.

## Bärverk

Undertaket skall sättas ut symmetriskt om inte annat föreskrivs. Skivorna närmast väggen skall om möjligt vara bredare än 200 mm. Pendlarna fästs i bjälklaget med lämpliga fästdon på c/c 1200 mm och justeras till önskad höjd. De nedre bärprofilerna fästs i de övre med Rockfon DLC clips och plastnitar på alla ställen där de nedre profilerna korsar de övre.

Extra pendlar kan behövas för att bära laster från infällda installationer. Vid montage med direktfästen skall minst vartannat fästas i bärprofilen med en plåtskruv i det utstansade hålet. Se "Montage av belysning" på [www.rockfon.se](http://www.rockfon.se)

## 1200 x 600 och 600 x 600 mm modul

Montera de nedre bärprofilerna per c/c 600 mm och fäst dem i de tvärgående övre bärprofilerna med Rockfon DLC clips och plastnitar på alla ställen de korsar varandra.

## Montering av skivorna

Montera skivorna enligt Fig. 5. Vi rekommenderar att använda rena vita bomullshandskar då skivorna monteras. Vid vägg används väggkil.

Undertaksskivan trycks försiktigt in mot väggkilen, sänks ner mot den nedre bärprofilen och släpps så den faller på plats och skapar en tät skarv. Där det finns plats kan kilen monteras från nästista raden skivor som monteras sist.

Rockfon undertaksskivor är lätta att tillpassa med en vass kniv. Använd Rockfon kantfärg för målning av synliga skurna kanter.

## Direktmontage

Fäst de nedre bärprofilerna i bjälklaget med direktfästen per c/c 1200 mm. Se Fig. 1 på s.2. Säkerställ att undertaket monteras i våg och på rätt höjd. Montera därefter undertaksskivorna enligt beskrivningen i föregående stycke.

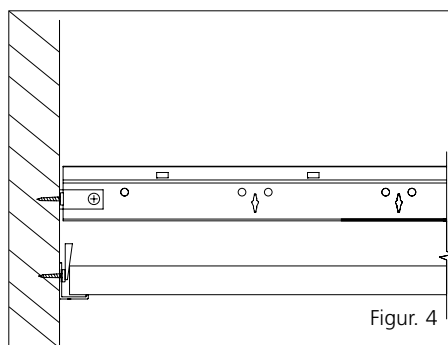
## Tillbehör

### Upphängning

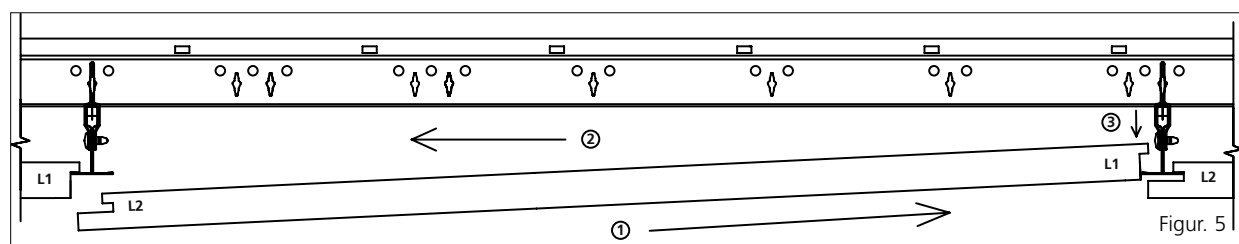
Vi rekommenderar direktfästen eller pendlar för upphängning av bärverket. Pendlarna fästs i hålen i bärprofilens kropp eller huvud. Vid direktmontage skall direktfästen användas.

### Infästning

Det finns många olika infästningsmöjligheter som tillhandahålls av specialister på området. Det är viktigt att använda en metod som är avsedd för det aktuella materialet och som erhåller tillräcklig draghållfasthet vid montage.



Figur. 4



Figur. 5

# ACTIVATE YOUR CEILING

09.2010

Rockfon utvecklar intelligenta undertakslösningar som aktivt påverkar en rad viktiga funktioner i modern nybyggnation och renovering.

Rockfon produkter kännetecknas av design, estetik och enkelhet i installationsfasen. Undertakslösningarna bidrar aktivt till byggnadens brandsäkerhet och ger rätt akustisk miljö.

Detta placerar våra lösningar bland de bästa och mest tids- och kostnadseffektiva på marknaden.

Ett omfattande urval av undertakslösningar för alla användningsområden ger våra kunder möjlighet att aktivt öka byggnadens värde genom att skapa en optimal innemiljö.

Därför säger Rockfon "ACTIVATE YOUR CEILING".

## Projekteringstext

### Föreskriftstext - undertaksskivor

Akustikskivor av stenull, typ Rockfon \_\_\_\_\_ med kant \_\_\_\_\_  
modulstorlek \_\_\_\_\_ x \_\_\_\_\_ mm och tjocklek \_\_\_\_\_ mm.

Undertaket skall uppfylla fordringar för ytskikt klass 1 och tändskyddande beklädnad.  
Akustikskivorna skall vara av stenull som tål upp till 100 % RF vid 40° C, ha ett  $\alpha_w$  på \_\_\_\_\_  
och en ljusreflektion på \_\_\_\_\_% med närmaste kulör \_\_\_\_\_ (vit, NCS S 0500-N\*).

Akustikskivorna monteras i Rockfon System \_\_\_\_\_ med brandutstansning enligt  
leverantörens anvisning på \_\_\_\_\_mm montagehöjd med \_\_\_\_\_.

Avslutning mot vägg skall utföras med \_\_\_\_\_. Infällning av installationer skall  
utföras enligt Rockfon anvisningar.

*\*Ändra vid behov till korrekt färgkod.*

### Föreskriftstext - montagesystem

Undertakets bärverk skall vara Rockfon System \_\_\_\_\_ monterat i modulstorlek  
\_\_\_\_\_ x \_\_\_\_\_ mm. Bärprofilerna monteras på c/c 1200\* / 1500\* / 1800\* mm och pendlas  
ner från bjälklaget med justerbara pendlar\* / direktfästen\* på c/c 1200 mm till \_\_\_\_\_mm  
montagehöjd. Avslutning mot vägg skall utföras med \_\_\_\_\_.

Undertaket skall monteras enligt montageanvisning \_\_\_\_\_.

*\* Stryk det alternativ som inte är relevant.*

#### Rockfon

Box 11505  
(Kompanigatan 5)  
S-550 11 Jönköping  
Tel. 036-570 52 00  
Fax. 036-570 52 81

www.rockfon.se