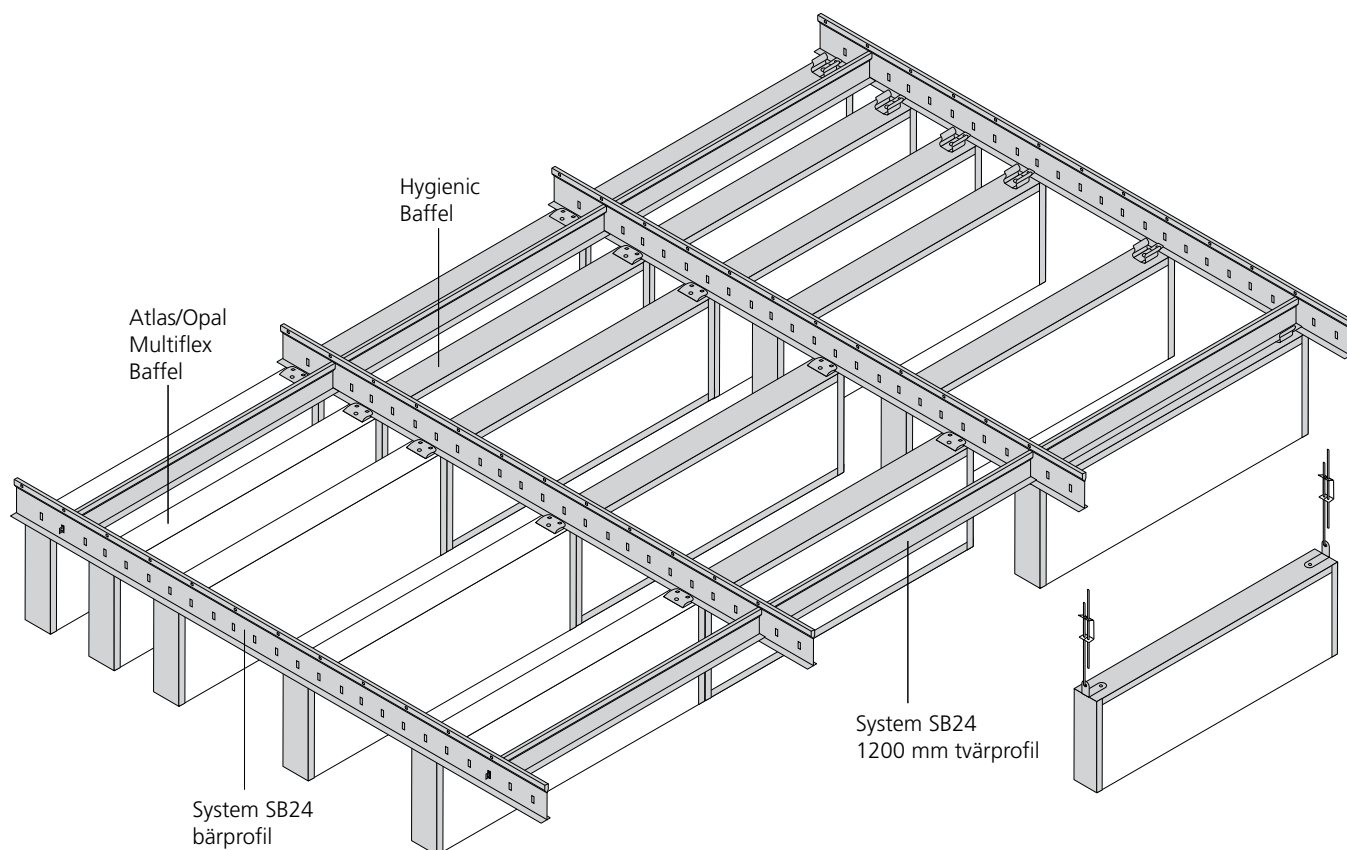


Installation

System Baffel



System Baffel omfattar två typer av montage för Bafflar, i profiler med System SB24 eller individuell upphängning.

Hygienic Baffel och Atlas/Opal Multiflex Baffel i modulstorlek 1200 x 600, 1200 x 450 och 1200 x 300 mm kan monteras i detta system.

System Baffel

Beskrivning

System Baffel omfattar två olika monteremetoder, montage i bärverk eller individuell upphängning.

Bafflarna kan monteras direkt mot System SB24 (se montagesystem 6.1.02 System SB24), alternativt individuellt upphängda med justerbara pendlar, vajer eller vinkelbeslag.

Alternativa layouter

Bafflar kan monteras i många olika mönster eller konfigurationer beroende på utrymme och krav på ljudabsorption.

Belastningskapacitet

Ingen extra vikt kan bäras av Bafflarna. All belastning skall fästas direkt i bjälklaget.

Materialspecifikation och beräknad förbrukning

Rockfon Bafflar kan monteras med olika mängd per m² beroende på krav på ljudabsorption. Vid montage av Bafflar i System SB24 är förbrukningen av bärprofiler 0,85 lpm/m². 1200 mm tvärprofiler skall monteras max c/c 1800 mm.

Förbrukningen av 1200 mm tvärprofiler är då 0,67 lpm/m².

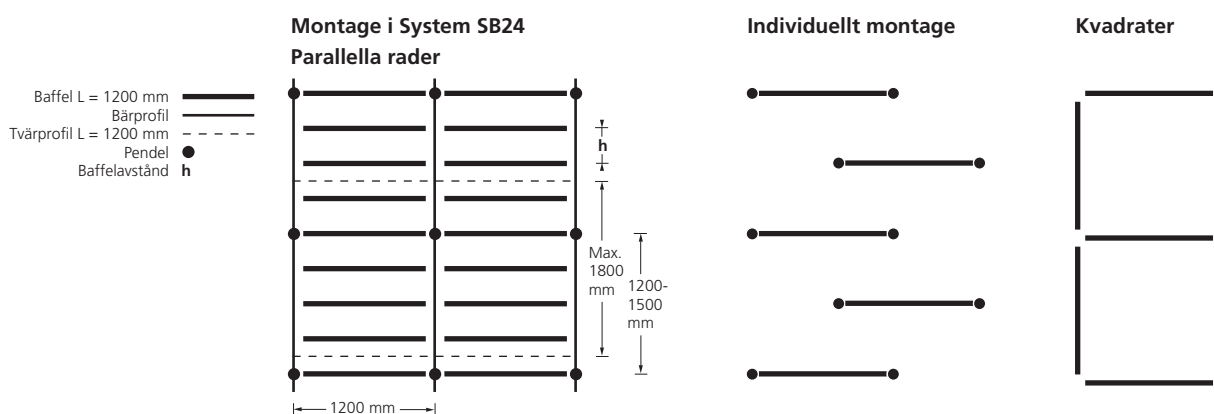
Vid individuell upphängning av Bafflar är förbrukningen av justerbara pendlar, vajer eller vinkelbeslag 2 st per Baffel.

Förbrukning av Bafflar

Antal Bafflar per m ²	Baffelavstånd "h" (mm)
1,0	840
1,5	560
2,0	420

OBS. Värdena i tabellen förutsätter att Bafflarna monteras i parallella rader.

Alternativa layouter och placering av pendlar



System Baffel

Montage i bärverk

Montera System SB24 med bärprofiler på c/c 1200 mm och med 1200 mm tvärprofiler på max c/c 1800 mm, se montagesystem 6.1.02. Montera Bafflarna på bärprofilerna med hjälp av de inbyggda multiflexbeslagen på önskat avstånd. Tillse att Bafflarna monteras i raka linjer.

OBS! Hygienic och Atlas/Opal Multiflex Baffel kan inte monteras i den punkt tvärprofilen är monterad på bärprofilen.

Individuell upphängning

Montera Bafflarna med hjälp av justerbara pendlar, vajer eller vinkelbeslag mot bjälklaget med önskat inbördes avstånd och montagehöjd.

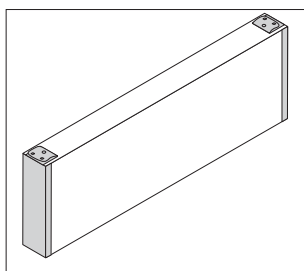


Fig. A. Atlas/Opal Multiflex Baffel.

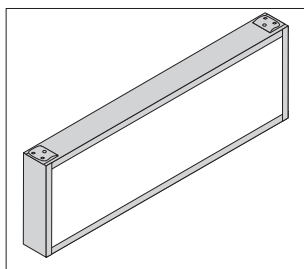


Fig. B. Hygienic Baffel

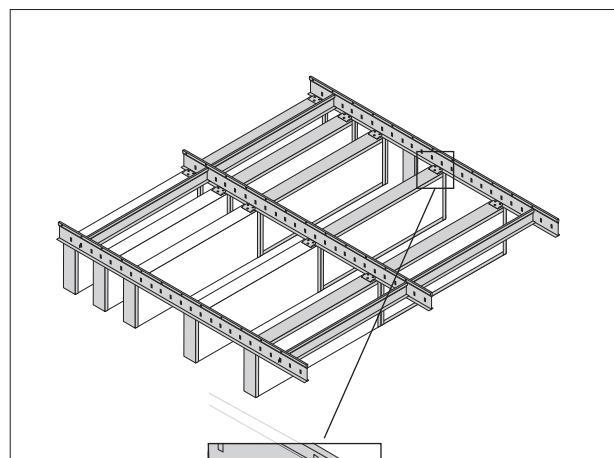
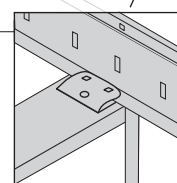


Fig. C



Multiflexbeslag
(Hygienic, Atlas/Opal
Multiflex Bafflar)

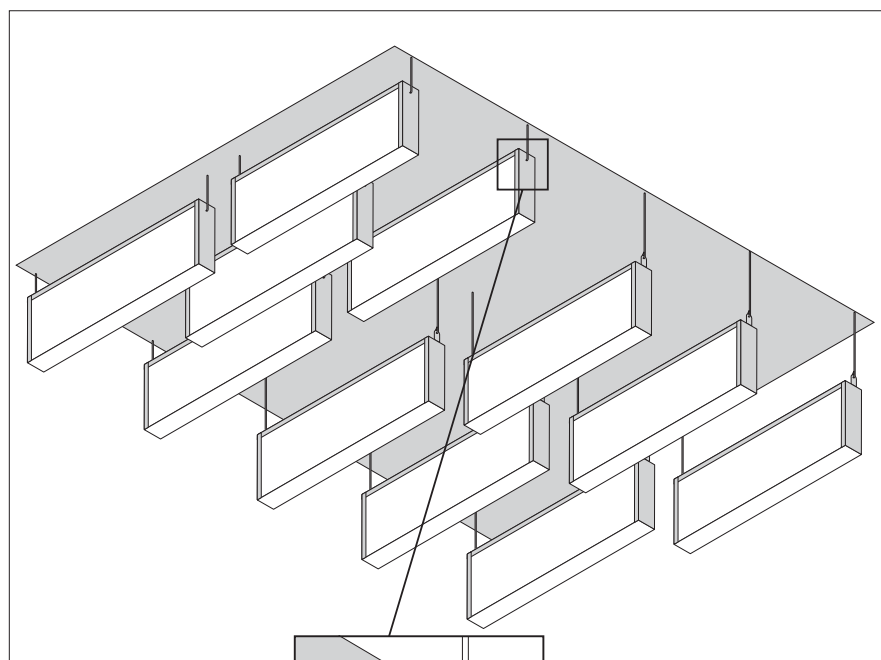
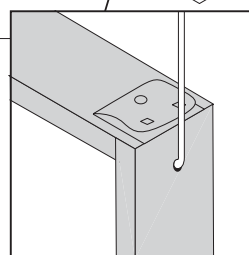


Fig. D



Hygienic, Atlas/Opal
Multiflex Bafflar

ACTIVATE YOUR CEILING

Rockfon utvecklar intelligenta undertakslösningar som aktivt påverkar en rad viktiga funktioner i modern nybyggnation och renovering.

Rockfon produkter kännetecknas av design, estetik och enkelhet i installationsfasen. Undertakslösningarna bidrar aktivt till byggnadens brandsäkerhet och ger rätt akustisk miljö.

Detta placerar våra lösningar bland de bästa och mest tids- och kostnadseffektiva på marknaden.

Ett omfattande urval av undertakslösningar för alla användningsområden ger våra kunder möjlighet att aktivt öka byggnadens värde genom att skapa en optimal inomhusmiljö.

Därför säger Rockfon "ACTIVATE YOUR CEILING".

Föreskriftstext

Föreskriftstext - undertaksskivor

Akustikskivor av stenull, typ Rockfon _____ med kant _____ modulstorlek _____ x _____ mm och tjocklek _____ mm.

Undertaket skall uppfylla fordringar för ytskikt klass 1 och tändskyddande beklädnad. Akustikskivorna skall vara av stenull som tål upp till 100 % RF vid 40° C, ha ett α_w på _____ och en ljusreflektion på _____% med närmaste kulör _____ (vit, NCS S 0500-N*).

Akustikskivorna monteras i Rockfon System _____ med brandutstansning enligt leverantörens anvisning på _____ mm montagehöjd med _____.

Avslutning mot vägg skall utföras med _____. Infällning av installationer skall utföras enligt Rockfon anvisningar.

**Ändra vid behov till korrekt färgkod.*

Föreskriftstext - montagesystem

Undertakets bärverk skall vara Rockfon System _____ monterat i modulstorlek _____ x _____ mm. Bärprofilerna monteras på c/c 1200* / 1500* / 1800* mm och pendlas ner från bjälklaget med justerbara pendlar* / direktfästen* på c/c 1200 mm till _____ mm montagehöjd. Avslutning mot vägg skall utföras med _____.

Undertaket skall monteras enligt montageanvisning _____.

** Stryk det alternativ som inte är relevant.*

Rockfon

Box 115 05
550 11 Jönköping

Tel. 036-570 52 00
Fax. 036-570 52 81

www.rockfon.se