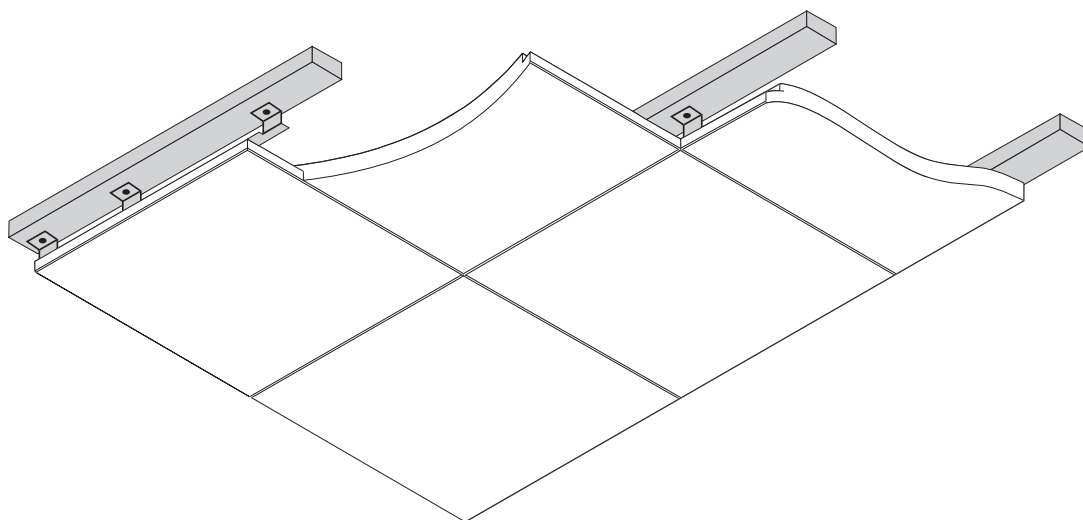


# Installation System G



**System G är ett montagesystem för direktmontage mot bjälklaget. Systemet ger ett obrutet, enkelt utseende.**

System G ger ett snabbt och effektivt montage. Tack vare den minimala montagehöjden kan takhöjden utnyttjas maximalt.

Montaget utförs med galvaniserade G-fästbleck. Undertaksskivor med kant G i modulstorlek 600x600, 1200x600 och 1200x300 mm kan användas.

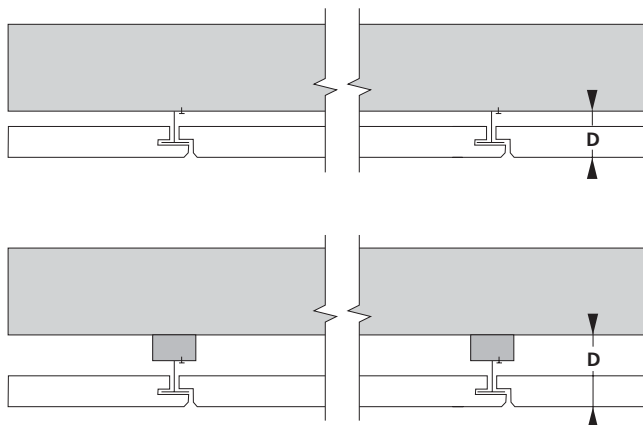
System G finns även godkänt för brandteknisk klass EI30 och i förhållande till andra traditionella EI30 konstruktioner kan en gipsskiva, och ett lager glespanel uteslutas.

## System G

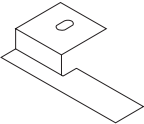


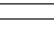
### Belastningskapacitet

Ingen extra vikt kan bäras av skivorna. All belastning skall fästas direkt i bjälklaget. P.g.a. risken för stora variationer i lufttryck skall detta system inte användas vid ventilerade undertakstrymmen.

Minsta montagehöjd D (mm)		
Skivtjocklek	Modulstorlek	D
18	600 x 600	22
	1200 x 600	
	1200 x 300	

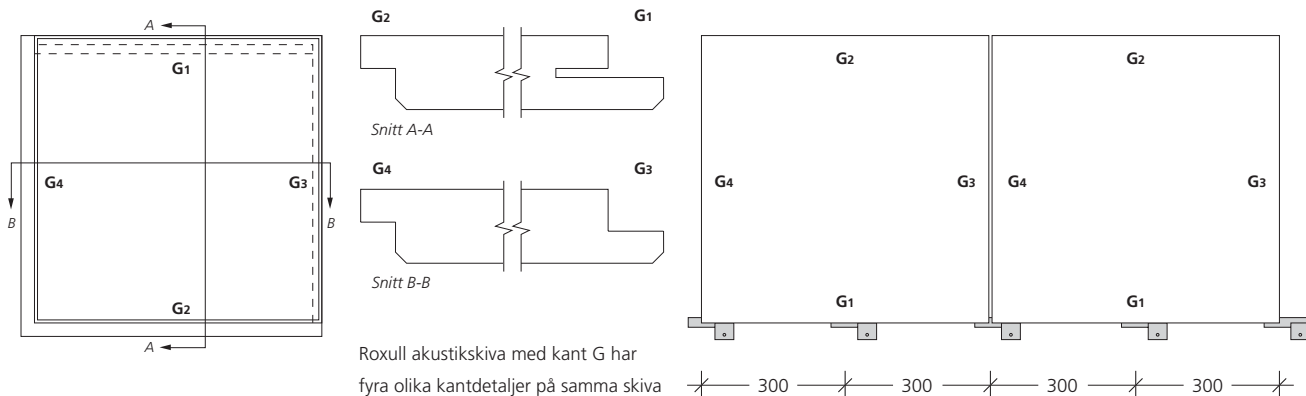


Montagehöjd med 28 mm tjock glespanel är 50 mm.

Materialspecifikation och beräknad förbrukning	
Mängd/m <sup>2</sup>	①
	G-fästbleck 
<b>Modulstorlek (mm)</b>	
600  600 (Rutmönster och halvförband)	5,6 st
1200  600 (Rutmönster och halvförband)	5,6 st
1200  300 (Rutmönster och halvförband)	8,4 st

# System G

## Montageprincip



Roxull akustikskiva med kant G monteras med G-fästbleck i skivans not, kantdetalj G1 (se fig. 1).

I skarven mellan två skivor skall ett G-fästbleck monteras enligt fig. 2.

Förbrukning och placering av G-fästblecken är beroende av modulstorlek. Se nedanstående illustrationer.

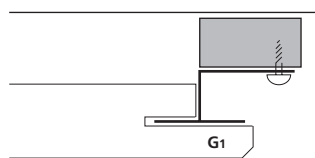


Fig. 1

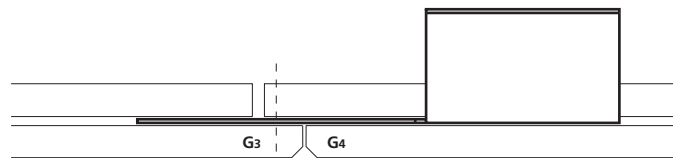
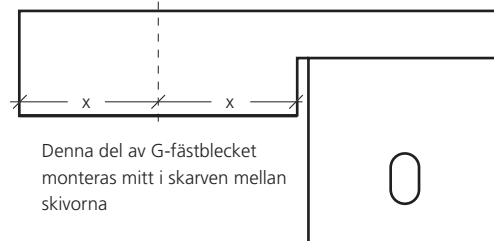
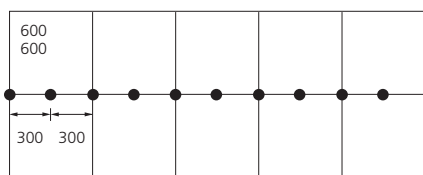


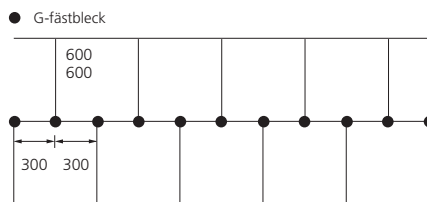
Fig. 2



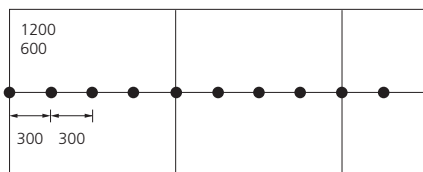
## Alternativa layouter



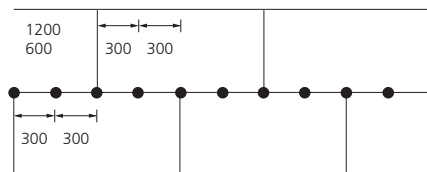
Rutmönster 600 x 600 mm



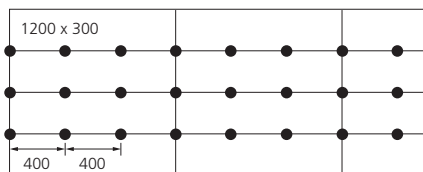
Halvförband 600 x 600 mm



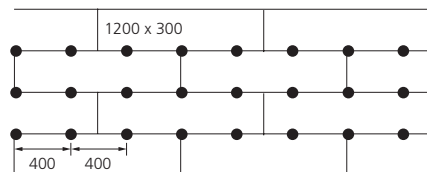
Rutmönster 1200 x 600 mm



Halvförband 1200 x 600 mm



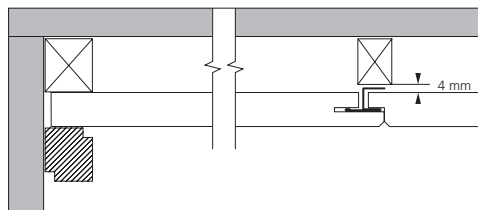
Rutmönster 1200 x 300 mm



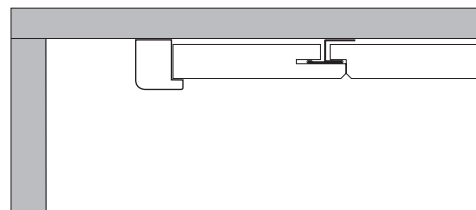
Halvförband 1200 x 300 mm

## System G

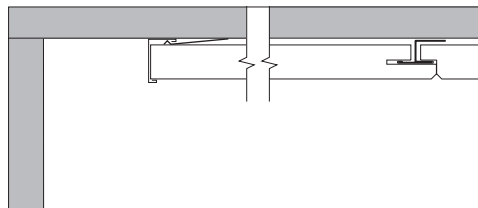
Nedan finns några alternativa vägglistdetaljer. Ytterligare information och beskrivning finns i sektion 6.2 i Roxull Akustiks pärm.



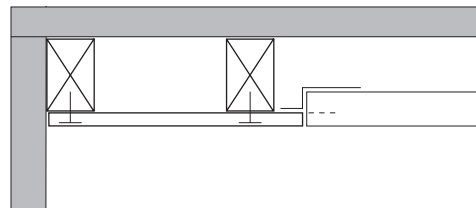
1. Profilerad trälist



2. Profilerad trälist



3. U-profil fäst med klämsleck



4. Fast gipsfris

## Brandgodkännanden

### Ytskikt och beklädnad

Detta montagesystem kan användas tillsammans med Roxull akustikskivor för att erhålla ytskikt klass I och tändskyddande beklädnad. Dessa undertaklösningar är testade och godkända enligt NT Fire 003 och 004.

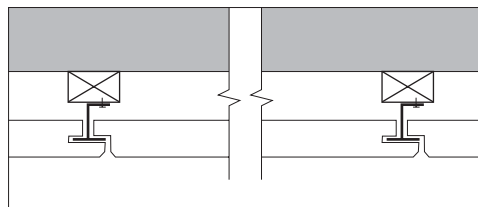


Fig. Tändskyddande beklädnad

### Avskiljande i brandteknisk klass EI30

Denna konstruktion uppfyller kraven för brandteknisk klass EI30 enligt NT Fire 005.

För ytterligare information om brandgodkännanden för akustikskivor, modulstorlekar och montagesystem kontakta Roxull Akustik AB.

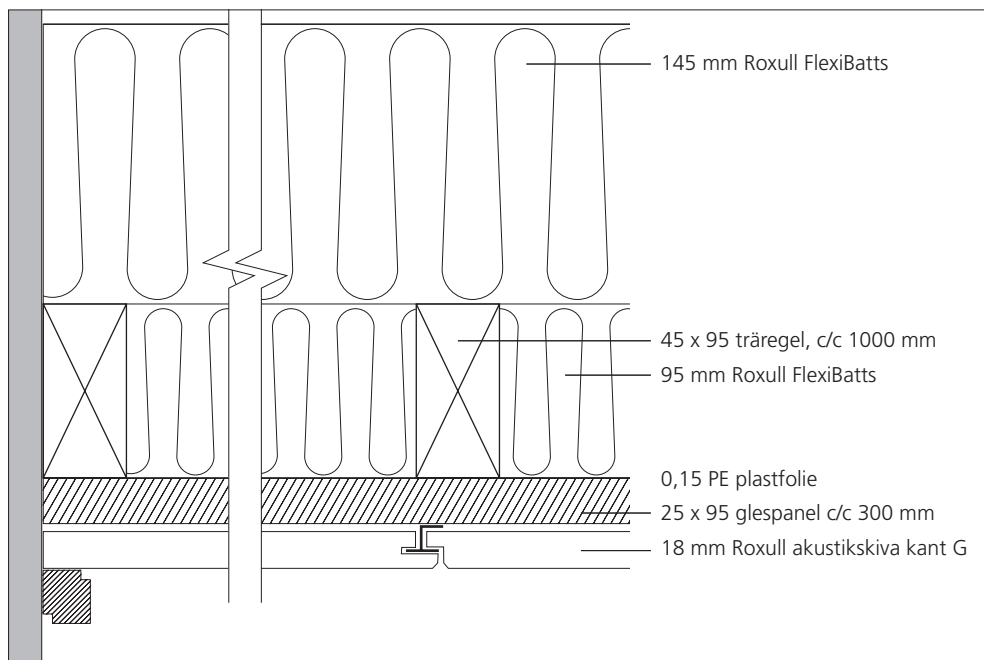


Fig. EI 30 konstruktion

# System G

## Montage

Undertaket skall sättas ut symmetriskt om inte annat föreskrivs. Skivorna närmast väggen skall om möjligt vara bredare än 200 mm.

Det är viktigt att bjälklaget är jämnt och i nivå. Det är möjligt att jämna ytan något genom att montera glespanel längs bjälklaget på c/c anpassat för modulstorleken före montage av fästblecken.

Börja montera i rummets ena hörn. Montera skivorna från vänster till höger. Sätt fästblecket i noten på skivans mitt och skruva fast. Montera därefter nästa skiva på samma sätt, till höger om den första. Ett fästbleck monteras i skarven mellan skivorna innan nästa skiva monteras.

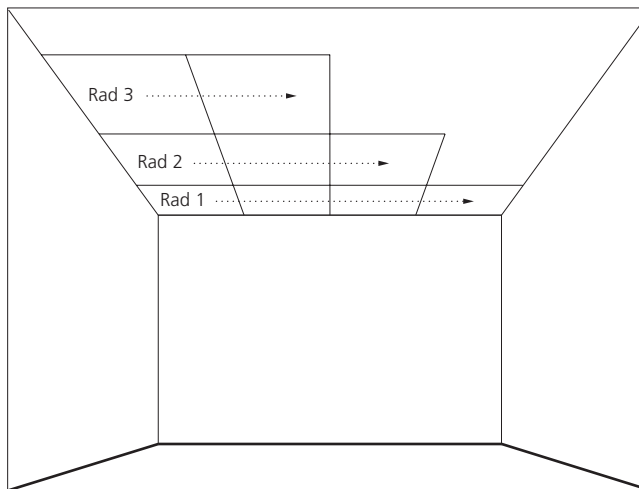
Det är mycket viktigt att första raden är helt rak, för att erhålla ett gott resultat. När den första skivan är monterad är båda händerna fria under montaget, eftersom följande skivor "hänger" själva innan fästblecket är monterat. Det åtgår minst två fästbleck per skiva beroende på modulstorlek (se layoutalternativ).

Om fästblecken monteras på glespanel skall den sista regeln justeras så att den är 4 mm tjockare än övriga regler. Detta kompenserar fästbleckets montagehöjd så att undertaket blir helt horisontellt. Den skurna ändan av kantskivan kan därefter temporärt hållas på plats innan vägglisten monteras.

## Väggavslutning

### Skarv mellan undertak och vägg eller annan vertikal eller horisontell yta.

Vägglisten fästes på avsedd nivå med lämpliga fästdon på c/c 450 mm.



Säkerställ att skarvar mellan vägglister är täta samt att vägglisten är rak och sitter i våg. För bästa utseende skall så långa längder som möjligt användas. Minsta rekommenderade längd är 300 mm.

Olika typer av trälister är särskilt lämpade att använda till detta system. För bästa montage av detta system rekommenderas att montera vägglisten på max tre sidor i utrymmet före montage av akustikskivorna. Den återstående vägglisten monteras efter att de sista skivorna är monterade.

### Avslutning mot böjd vägg

Den bästa metoden att avsluta mot böjd vägg är att använda en förböjd vägglist. Denna monteras enligt anvisningen ovan.

### Hörn

Vägglisten skall geras väl i alla hörnskarvar.

### Hantering

Vi rekommenderar att använda rena, vita bomullshandskar då skivorna monteras. Roxull akustikskivor är lätta att tillpassa med en vass kniv. Använd Roxull Akustiks kantfärg för målning av synliga skurna kanter.

# ACTIVATE YOUR CEILING

05.2009

Roxull Akustik utvecklar intelligenta undertakslösningar som aktivt påverkar en rad viktiga funktioner i modern nybyggnation och renovering.

Roxull Akustiks produkter kännetecknas av design, estetik och enkelhet i installationsfasen. Undertakslösningarna bidrar aktivt till byggnadens brandsäkerhet och ger rätt akustisk miljö.

Detta placerar våra lösningar bland de bästa och mest tids- och kostnads-effektiva på marknaden.

Ett omfattande urval av undertakslösningar för alla användningsområden ger våra kunder möjlighet att aktivt öka byggnadens värde genom att skapa en optimal innemiljö.

Därför säger Roxull Akustik "ACTIVATE YOUR CEILING".

## Projekteringstext

### Föreskriftstext - undertaksskivor

Akustikskivor av stenull, typ Roxull \_\_\_\_\_ med kant \_\_\_\_\_ modulstorlek \_\_\_\_\_ x \_\_\_\_\_ mm och tjocklek \_\_\_\_\_ mm.

Undertaket skall uppfylla fordringar för ytskikt klass 1 och tändskyddande beklädnad. Akustikskivorna skall vara av stenull som tål upp till 100 % RF vid 40°C, ha ett  $w$  på \_\_\_\_\_ och en ljusreflektion på \_\_\_\_\_% med närmaste kulör \_\_\_\_\_(vit, NCS S 0500-N\*).

Akustikskivorna monteras i Roxull System \_\_\_\_\_ med brandutstansning enligt leverantörens anvisning på \_\_\_\_\_mm montagehöjd med \_\_\_\_\_.

Avslutning mot vägg skall utföras med \_\_\_\_\_.

Infällning av installationer skall utföras enligt Roxull Akustiks anvisningar.

*\*Ändra vid behov till korrekt färgkod.*

### Föreskriftstext - montagesystem

Undertakets bärverk skall vara Roxull System \_\_\_\_\_ monterat i modulstorlek \_\_\_\_\_ x \_\_\_\_\_ mm.

Bärprofilerna monteras på c/c 1200\* / 1500\* / 1800\* mm och pendlas ner från bjälklaget med justerbara pendlar\* / direktfästen\* på c/c 1200 mm till \_\_\_\_\_mm montagehöjd.

Avslutning mot vägg skall utföras med \_\_\_\_\_.

Undertaket skall monteras enligt montageanvisning \_\_\_\_\_.

*\* Stryk det alternativ som inte är relevant*

### Roxull Akustik AB

Box 11505

55011 Jönköping

Tel 036 - 570 52 00

Fax 036 - 570 52 81

www.roxullakustik.com